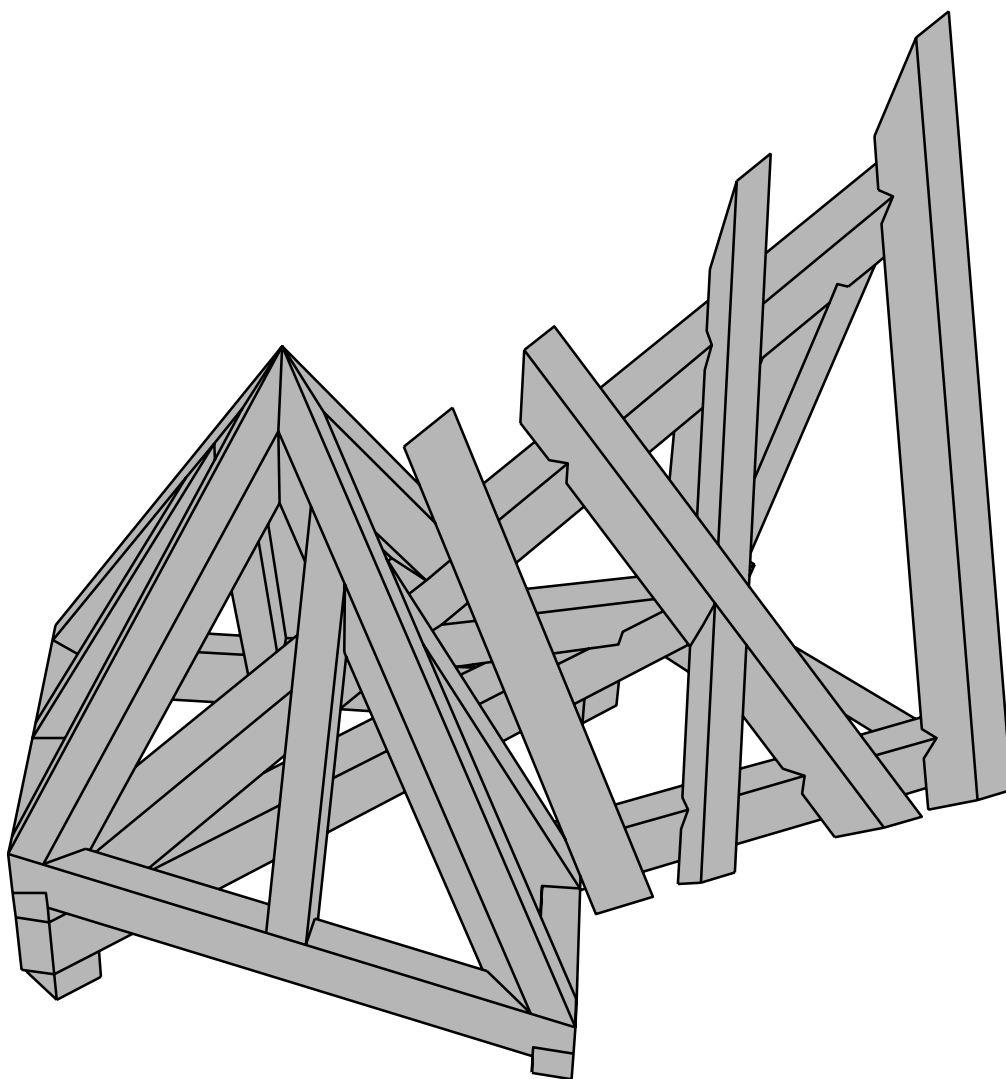


Bundesleistungswettbewerb 2016



ZENTRALVERBAND DES DEUTSCHEN BAUWERBES

Leistungswettbewerb des Deutschen Handwerks

2016
auf Bundesebene
Zimmerer

ohne Maßstab

Zeit: 22 Stunden Blatt 1

Bundesleistungswettbewerb 2016

Wettbewerbsaufgabe: Turm Dach mit geneigter Traufe eingeschiftet in steigende Dachfläche.

1. Modul 1 Grundmodul

1.1 Die notwendigen Profile und der Grundriss sind im Maßstab 1:1 aufzureißen.

1.2 Alle Konstruktionsteile von Nr. 1 bis 12 sind anzureißen und auszuarbeiten.

Die Werkstücke dürfen während der Bearbeitung nicht zusammen gehalten werden.

Vor dem Zusammenbau sind die Ausarbeitungswerkzeuge wegzupacken.

Nacharbeiten während des aufrichtens sind anzumelden.

1.3 Die Hölzer Nr 2 und Nr. 3 sind in der Schwelle einzuzapfen.

1.4 Die Schwellen sind zu überblatten.

2. Modul 2 Turm Dach

2.1 Die notwendigen Profile und der Grundriss sind im Maßstab 1:1 aufzureißen.

2.2 Alle Konstruktionsteile von Nr. 13 bis 21 sind anzureißen und auszuarbeiten.

Die Werkstücke dürfen während der Bearbeitung nicht zusammen gehalten werden.

Vor dem Zusammenbau sind die Ausarbeitungswerkzeuge wegzupacken.

2.3 Alle Gratsparren die Schifter und der Streichsparren sind mit Klauen an die Schwellhölzer anzuschließen.

2.4 Die Schifter und der Streichsparren sind mit Klauen an die Gratsparren anzuschließen.

2.5 Der Sparren Nr. 17 ist nach dem CAD-Plan anzureißen und auszuarbeiten

3. Modul 3 Schrägsparren

3.1 Die notwendigen Profile und der Grundriss sind im Maßstab 1:1 aufzureißen.

3.2 Alle Konstruktionsteile von Nr. 22 bis 25 sind anzureißen und auszuarbeiten.

Die Werkstücke dürfen während der Bearbeitung nicht zusammen gehalten werden.

Vor dem Zusammenbau sind die Ausarbeitungswerkzeuge wegzupacken.

3.3 Der Kehlsparren Nr. 22 ist an das Turm Dach anzuschmiegen.

3.4 Der Sparren Nr. 23 ist auf Ober.- und Unterseite abzugraten und mit Sparren Nr. 24 zu verblatten.

3.5 Der Sparren Nr. 25 ist auf Ober.- und Unterseite abzugraten.

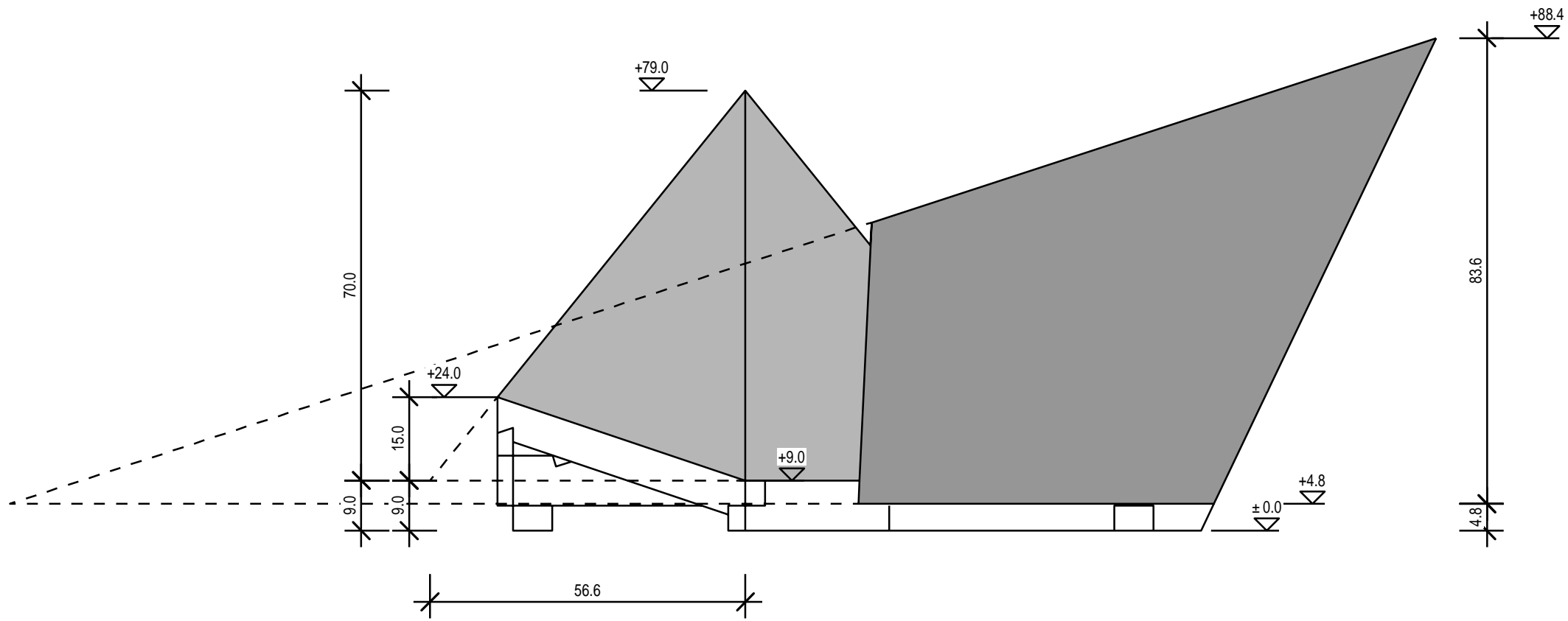
ZENTRALVERBAND DES DEUTSCHEN BAUWERBES

Leistungswettbewerb des Deutschen Handwerks

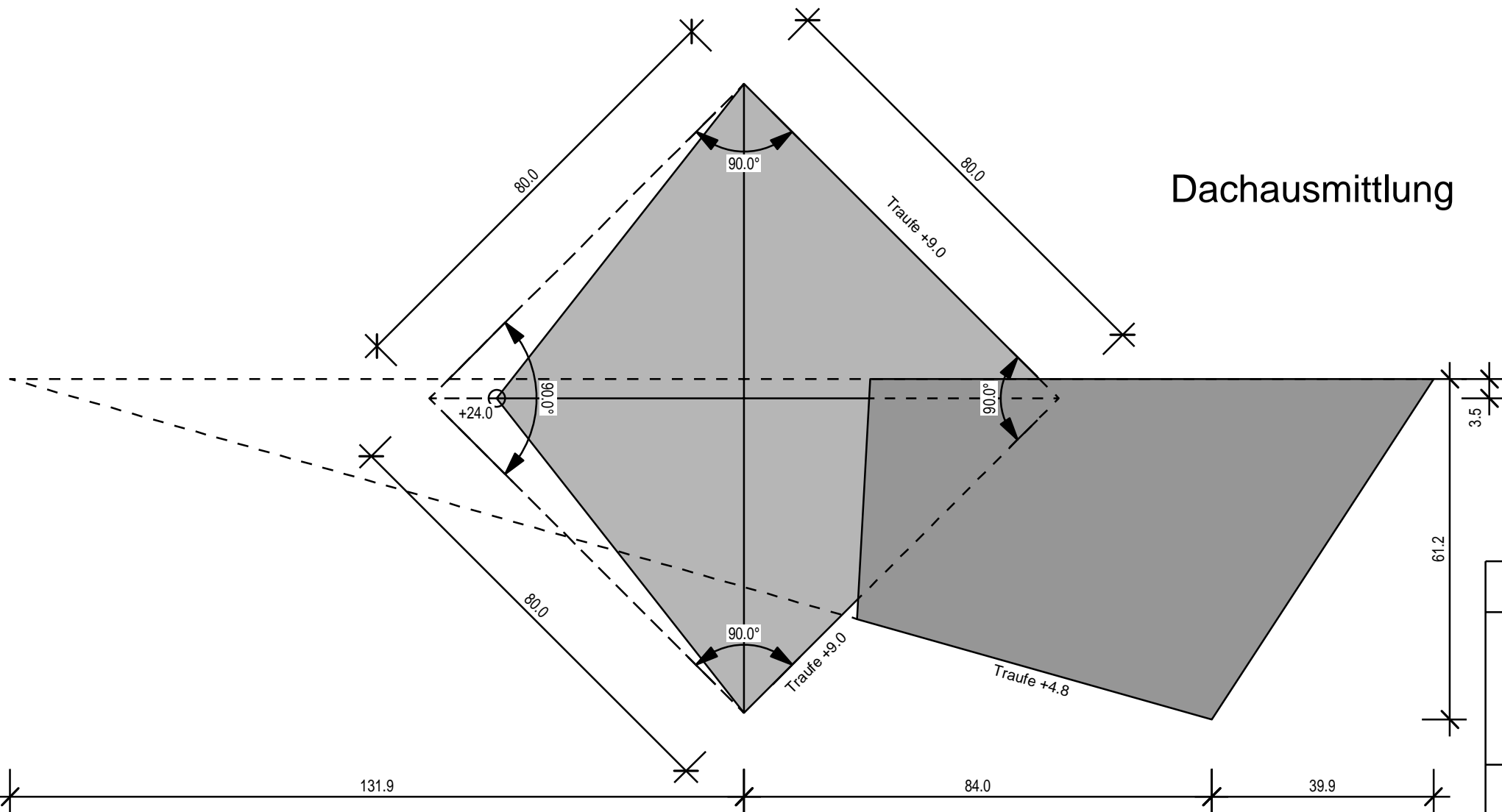
2016
auf Bundesebene
Zimmerer

ohne Maßstab

Zeit: 22 Stunden Blatt 2



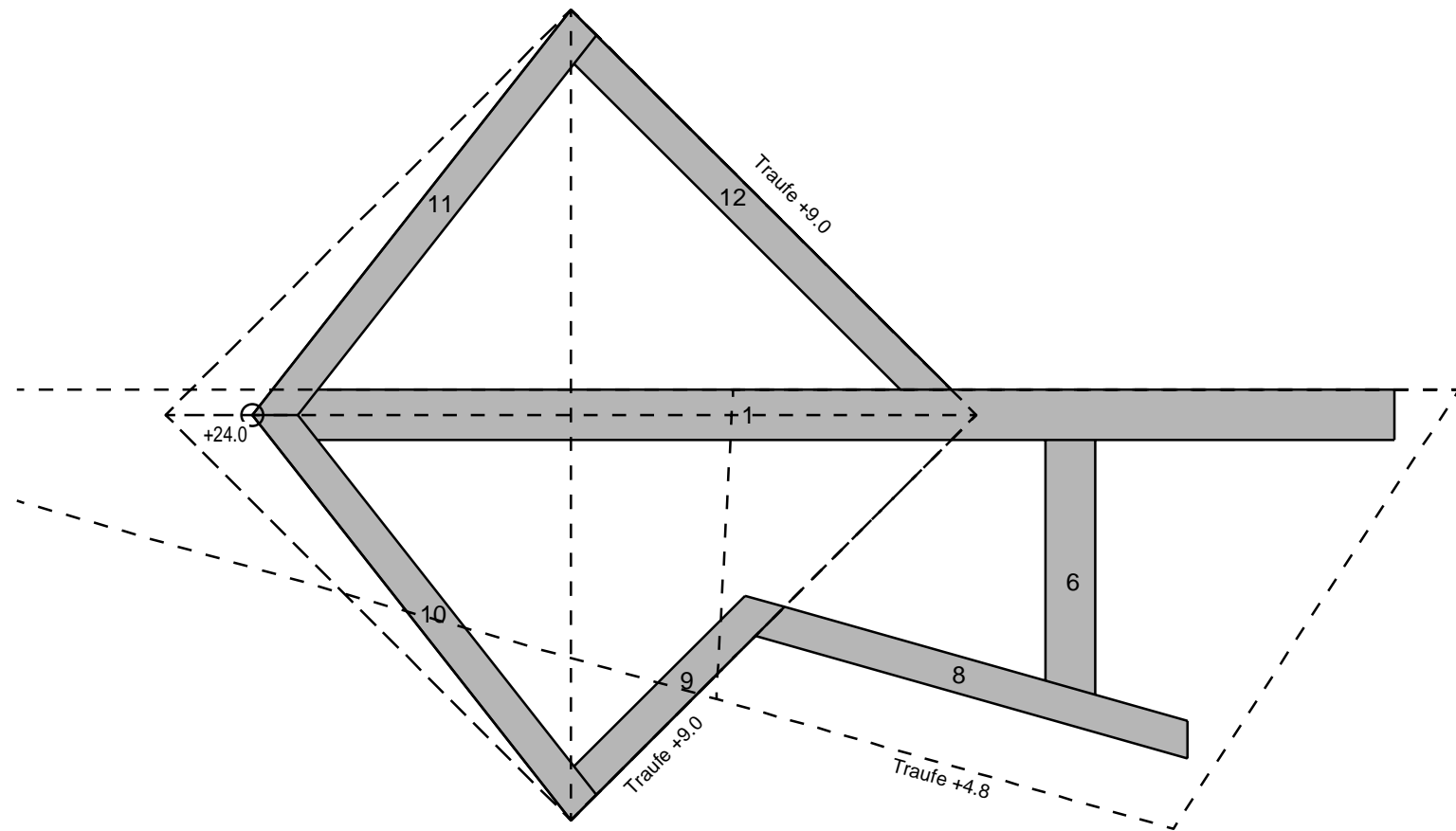
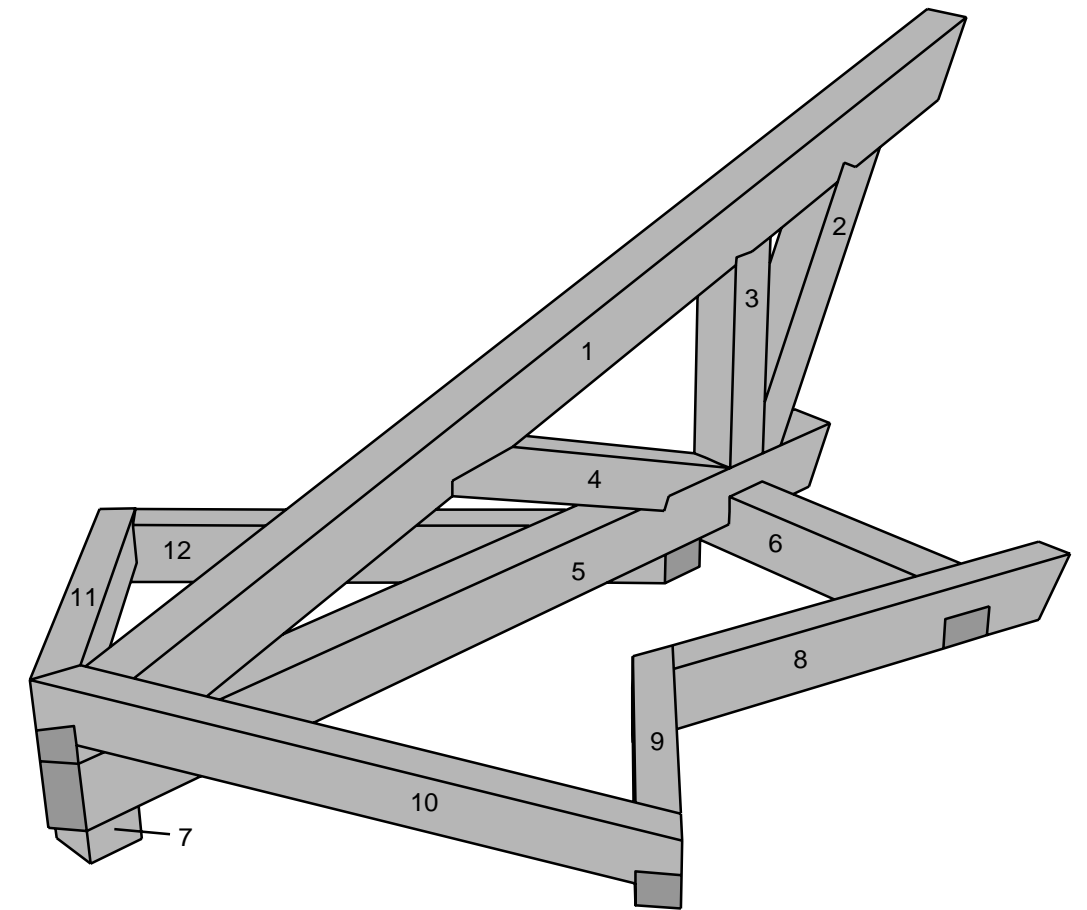
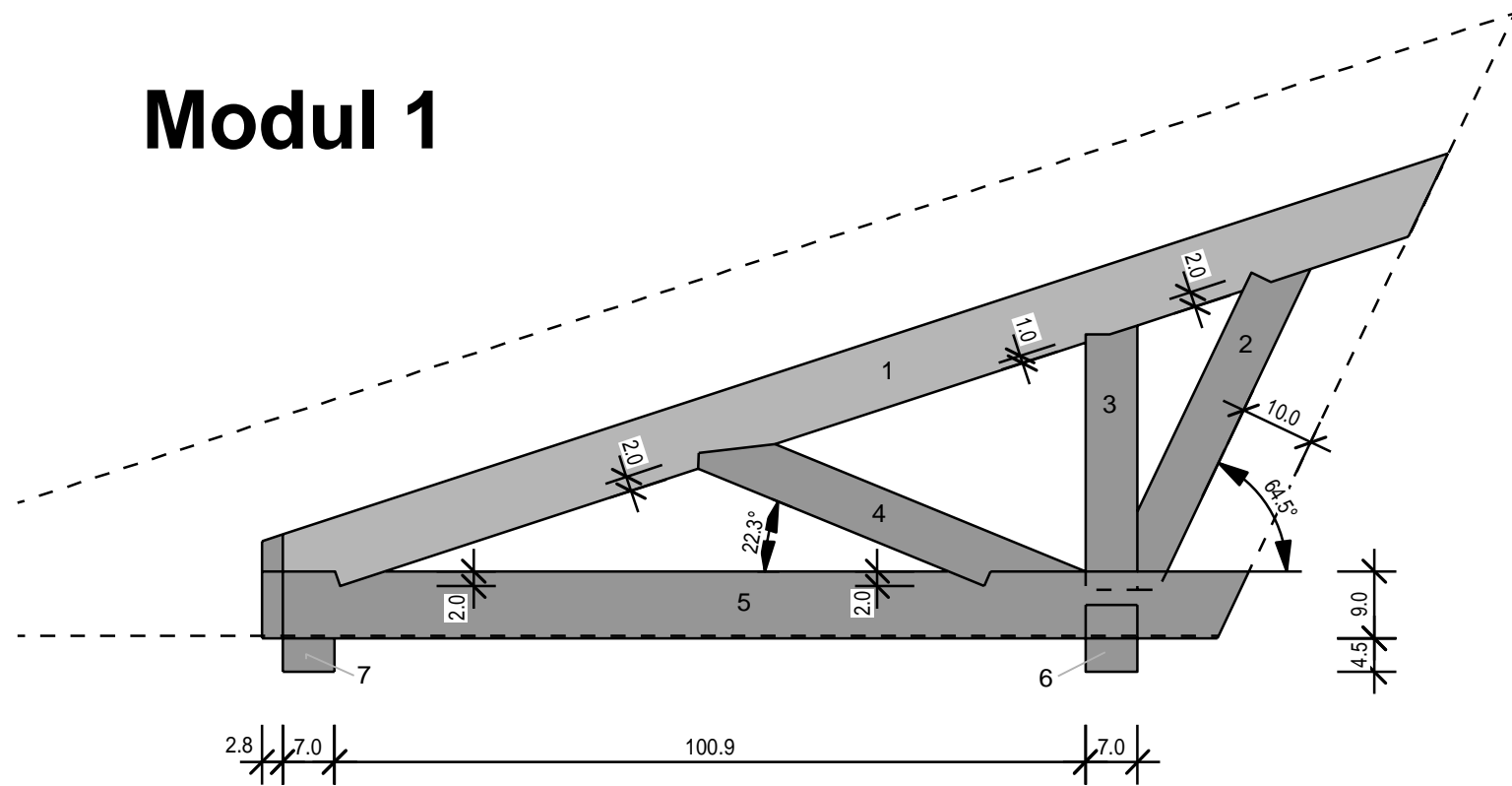
Seitenansicht



Dachausmittlung

ZENTRALVERBAND DES DEUTSCHEN BAUGEWERBES	
Leistungswettbewerb des Deutschen Handwerks	
2016 auf Bundesebene Zimmerer	
Maßstab 1:10	Zeit: 22 Stunden Blatt 3

Modul 1

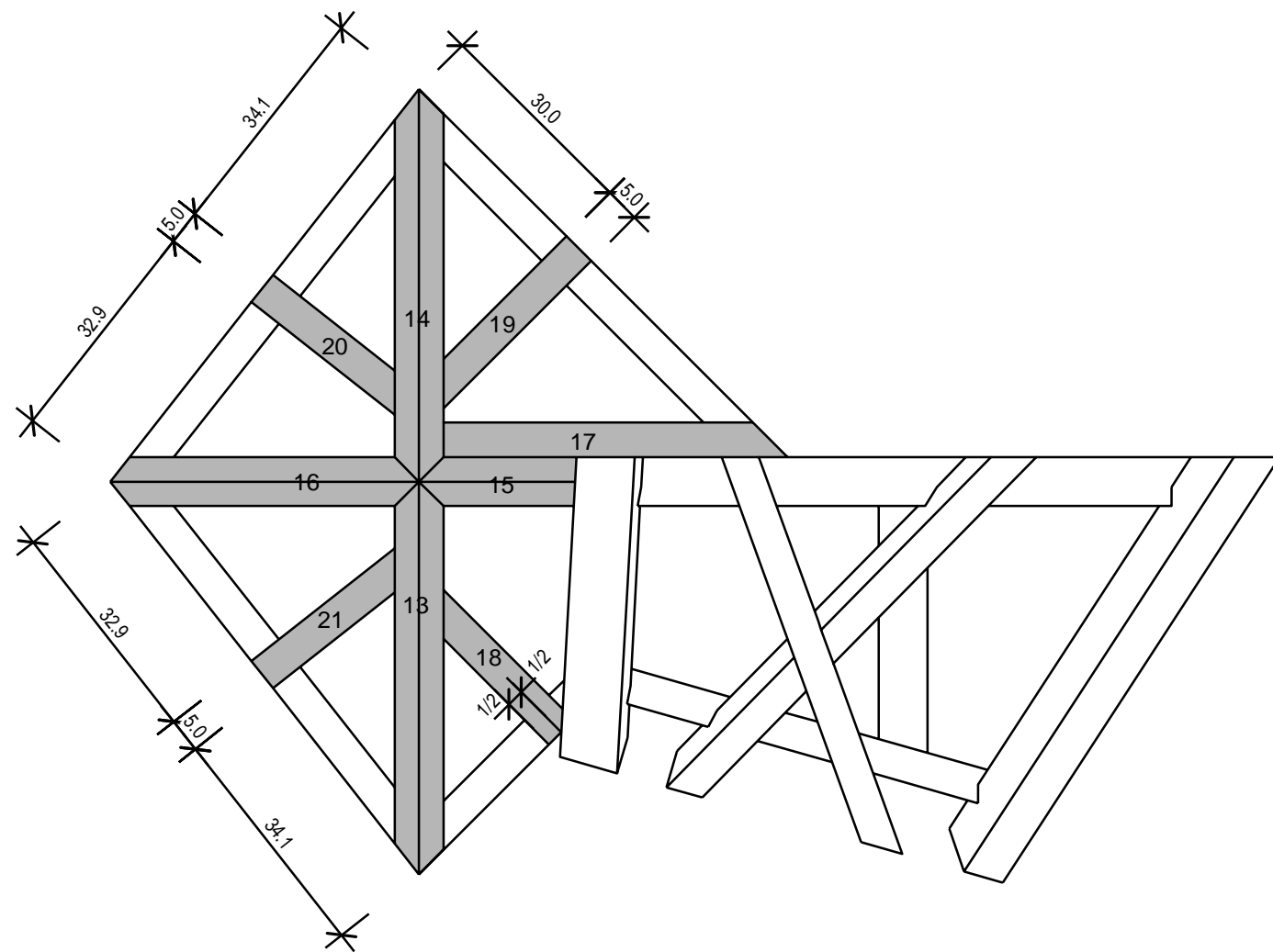
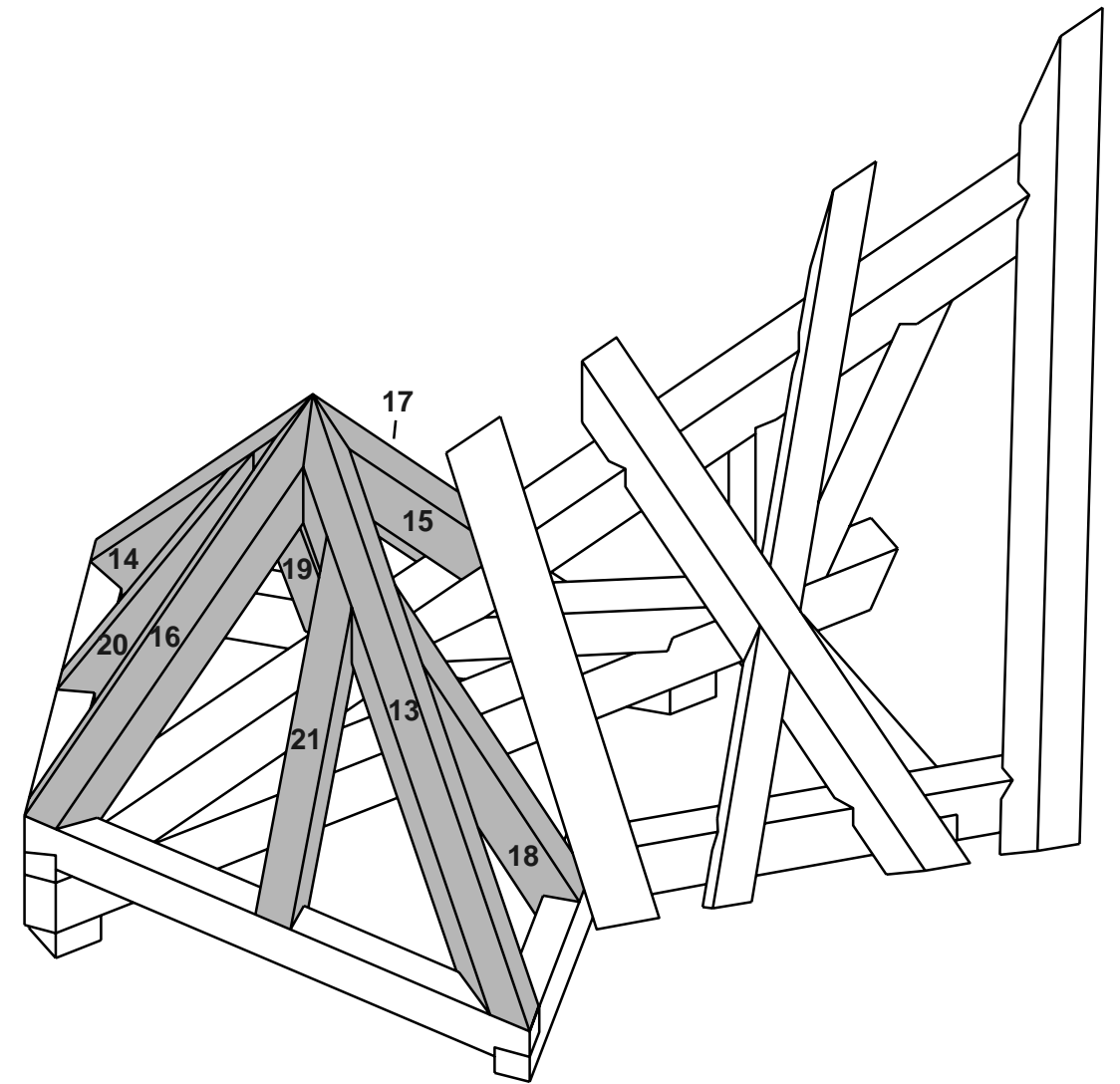
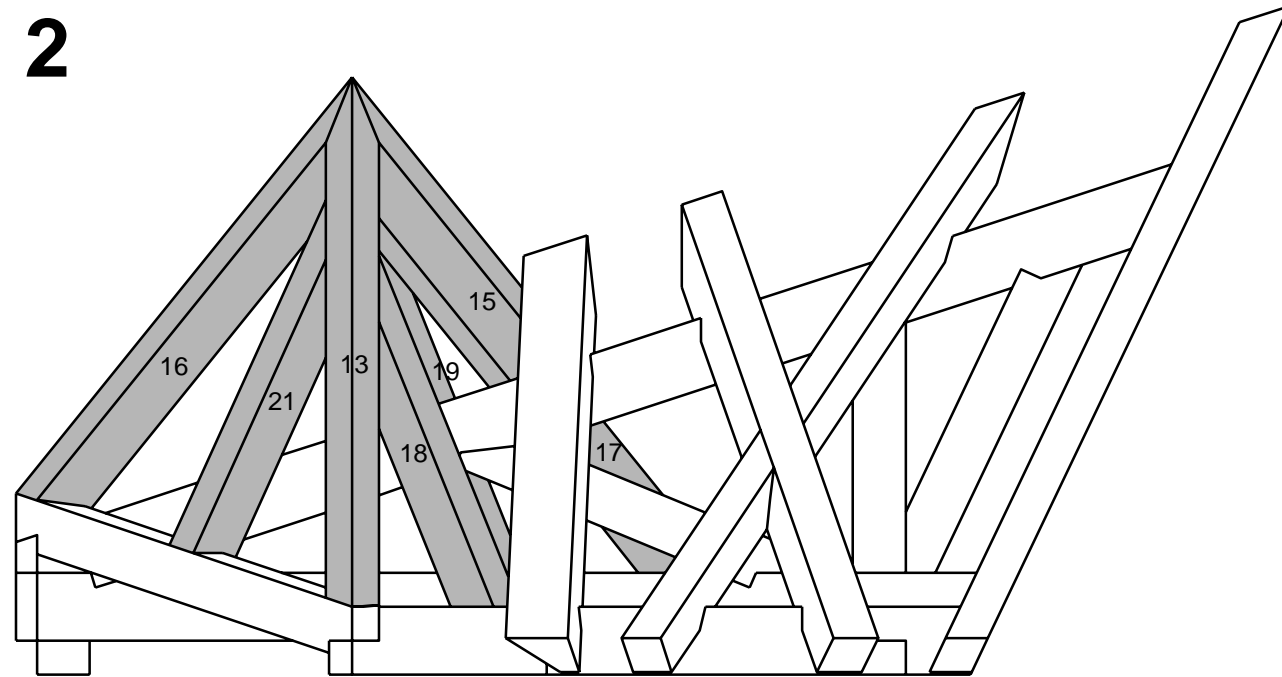


Nr.	Name:	Stk.	B (mm)	H (mm)	L (m)
1	Firstpfette	1	70	90	1,75
2	Strebe	1	70	70	0,52
3	Pfosten	1	70	70	0,40
4	Strebe	1	70	70	0,60
5	Balken	1	70	90	1,40
6	Schwelle	1	70	90	0,52
7	Schwelle	1	70	70	0,10
8	Schwelle	1	50	90	0,72
9	Schwelle	1	50	90	0,45
10	Schwelle	1	50	70	0,80
11	Schwelle	1	50	70	0,80
12	Schwelle	1	50	90	0,90

Obholz 5 cm

ZENTRALVERBAND DES DEUTSCHEN BAUGEWERBES	
Leistungswettbewerb des Deutschen Handwerks	
2016 auf Bundesebene Zimmerer	
Maßstab 1:10	Zeit: 22 Stunden Blatt 4

Modul 2

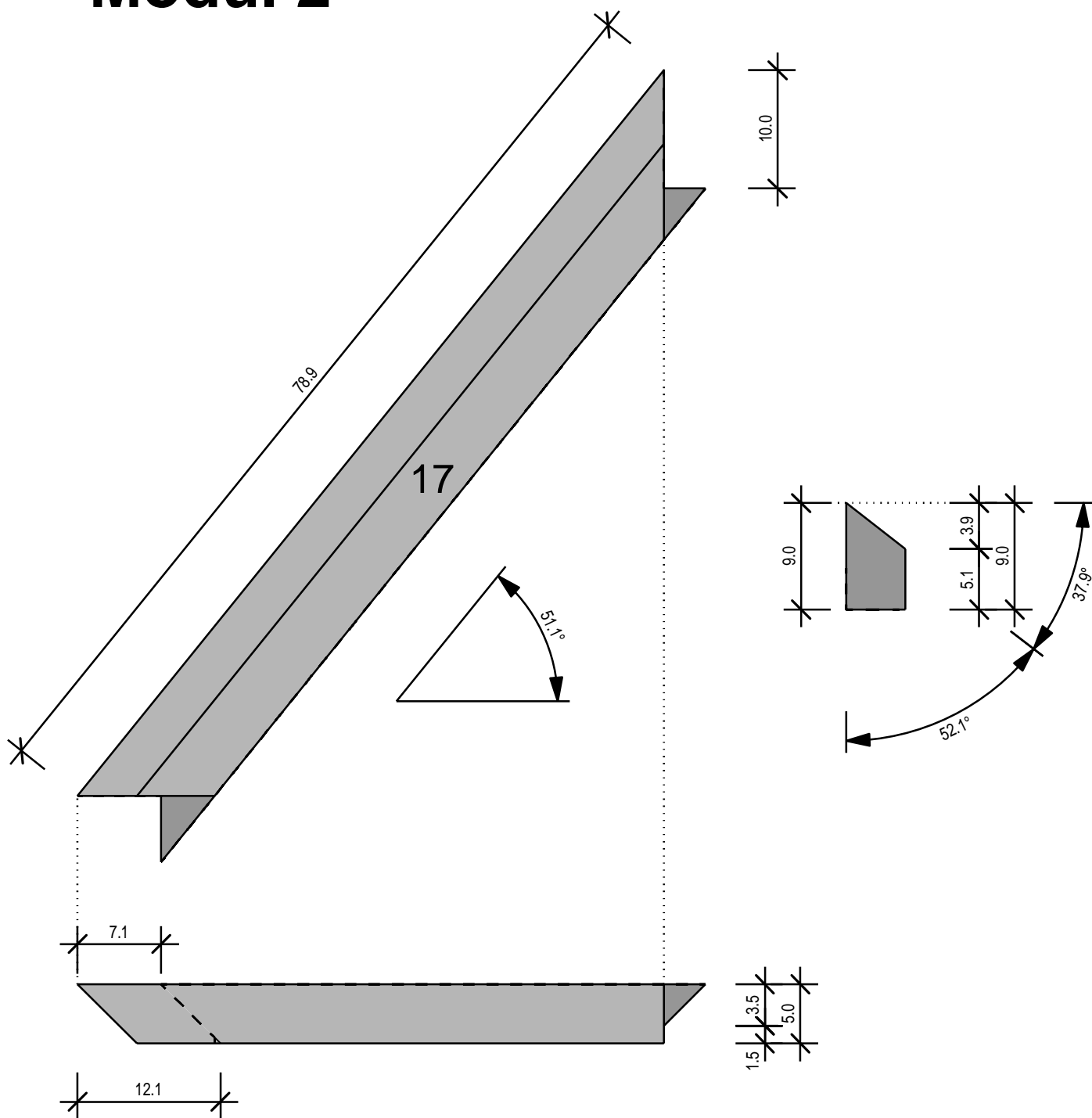


Nr.	Name:	Stk.	B (mm)	H (mm)	L (m)
13	Gratsparren	1	70	90	1,00
14	Gratsparren	1	70	90	1,00
15	Gratsparren	1	70	90	0,52
16	Gratsparren	1	70	90	0,90
17	Streichsparren	1	50	90	0,85
18	Schifter	1	50	70	0,60
19	Schifter	1	50	70	0,68
20	Schifter	1	50	70	0,60
21	Schifter	1	50	70	0,60

Obholz 5 cm

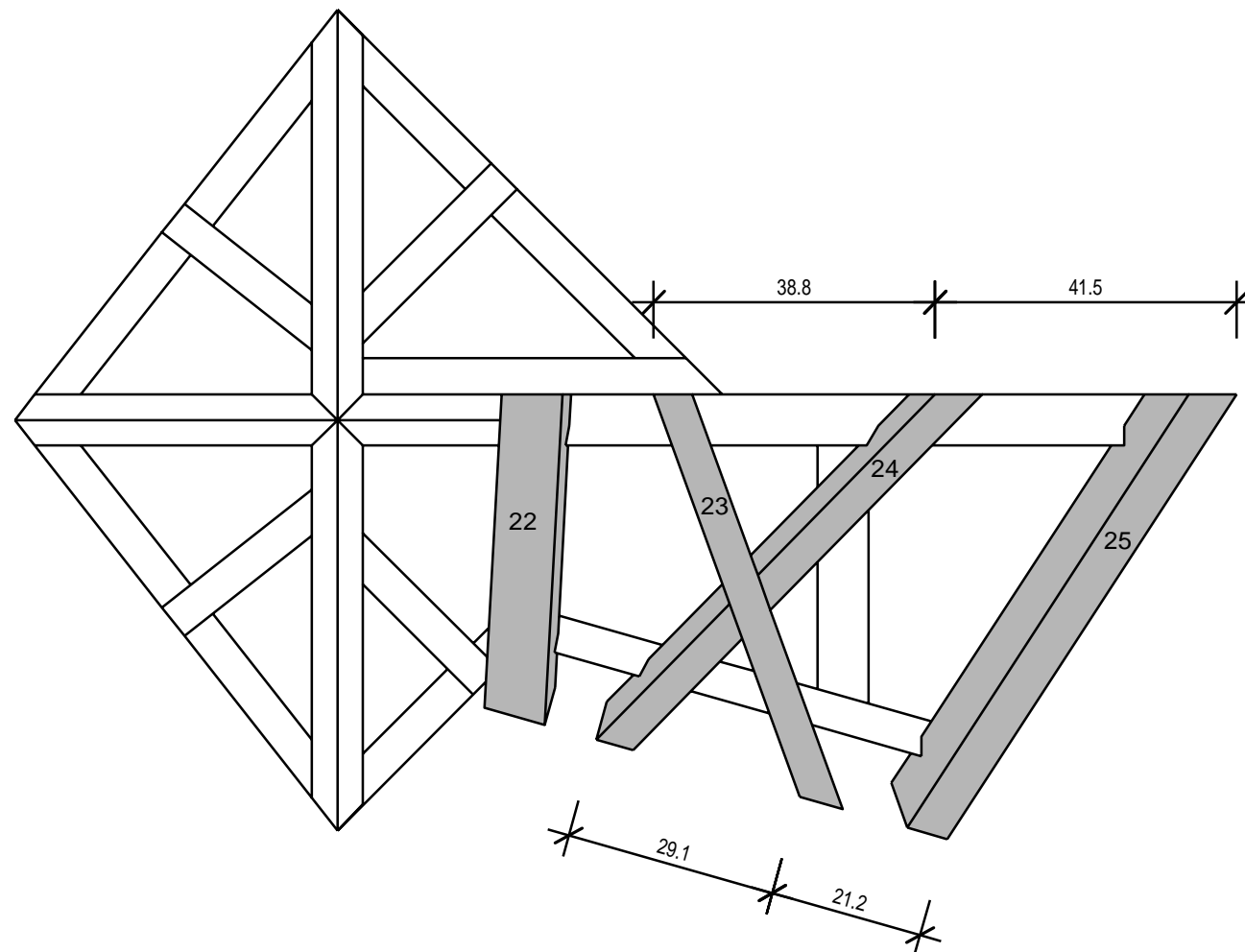
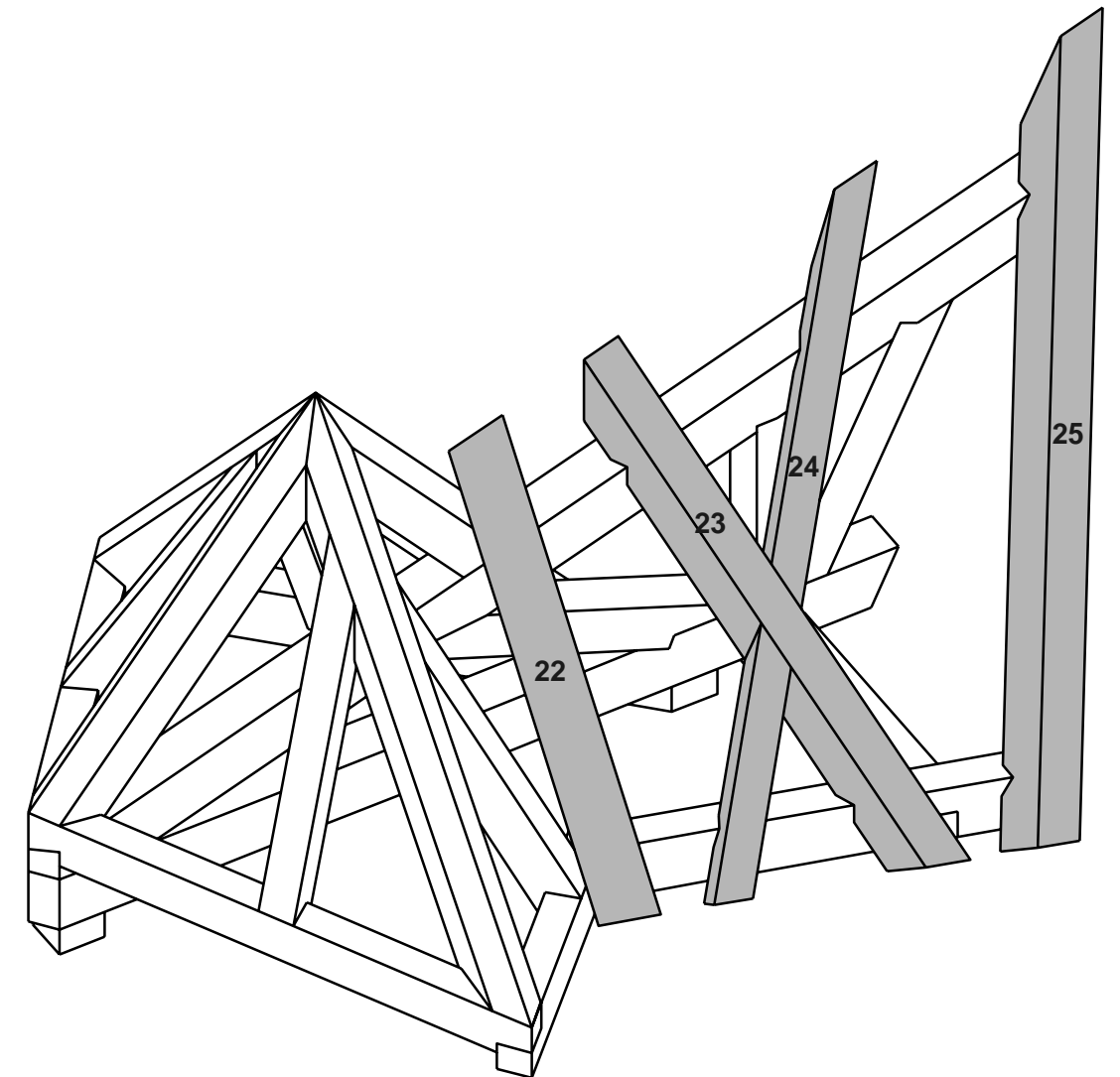
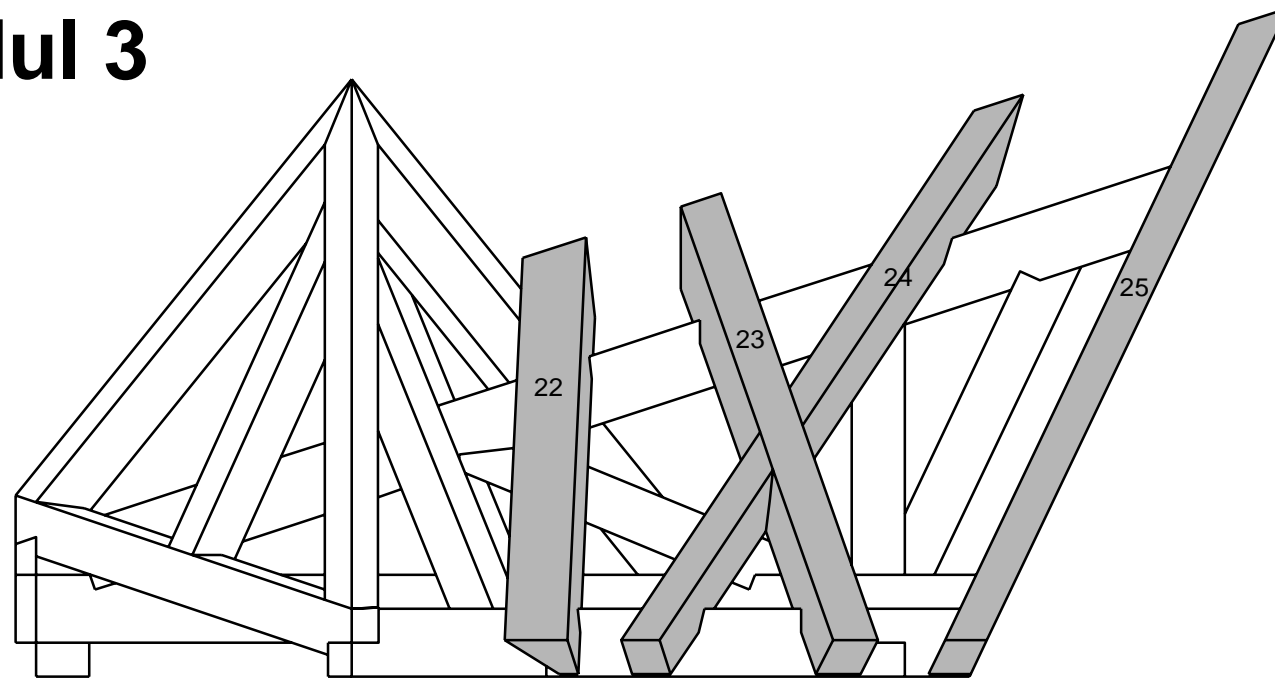
ZENTRALVERBAND DES DEUTSCHEN BAUGEWERBES	
Leistungswettbewerb des Deutschen Handwerks	
2016 auf Bundesebene Zimmerer	
Maßstab 1:10	Zeit: 22 Stunden Blatt 5

Modul 2



ZENTRALVERBAND DES DEUTSCHEN BAUGEWERBES	
Leistungswettbewerb des Deutschen Handwerks	
2016 auf Bundesebene Zimmerer	
ohne Maßstab	Zeit: 22 Stunden Blatt 6

Modul 3



Nr.	Name:	Stk.	B (mm)	H (mm)	L (m)
22	Kehlsparren	1	85	70	0,75
23	Schrägsparren	1	50	110	0,90
24	Schrägsparren	1	50	70	1,10
25	Schrägsparren	1	50	110	1,20

Obholz 5 cm

ZENTRALVERBAND DES DEUTSCHEN BAUGEWERBES	
Leistungswettbewerb des Deutschen Handwerks	
2016 auf Bundesebene Zimmerer	
Maßstab 1:10	Zeit: 22 Stunden Blatt 7

Holzliste:

Nr.	Name:	Stk.	B (mm)	H (mm)	L (m)
1	Firstpfette	1	70	90	1,75
2	Strebe	1	70	70	0,52
3	Pfosten	1	70	70	0,40
4	Strebe	1	70	70	0,60
5	Balken	1	70	90	1,40
6	Schwelle	1	70	90	0,52
7	Schwelle	1	70	45	0,10
8	Schwelle	1	50	90	0,72
9	Schwelle	1	50	90	0,45
10	Schwelle	1	50	70	0,80
11	Schwelle	1	50	70	0,80
12	Schwelle	1	50	90	0,90
13	Gratsparren	1	70	90	1,00
14	Gratsparren	1	70	90	1,00
15	Gratsparren	1	70	90	0,52
16	Gratsparren	1	70	90	0,90
17	Streichsparren	1	50	90	0,85
18	Schifter	1	50	70	0,60
19	Schifter	1	50	70	0,68
20	Schifter	1	50	70	0,60
21	Schifter	1	50	70	0,60
22	Kehlsparren	1	85	70	0,75
23	Schrägsparren	1	50	110	0,90
24	Schrägsparren	1	50	70	1,10
25	Schrägsparren	1	50	110	1,20

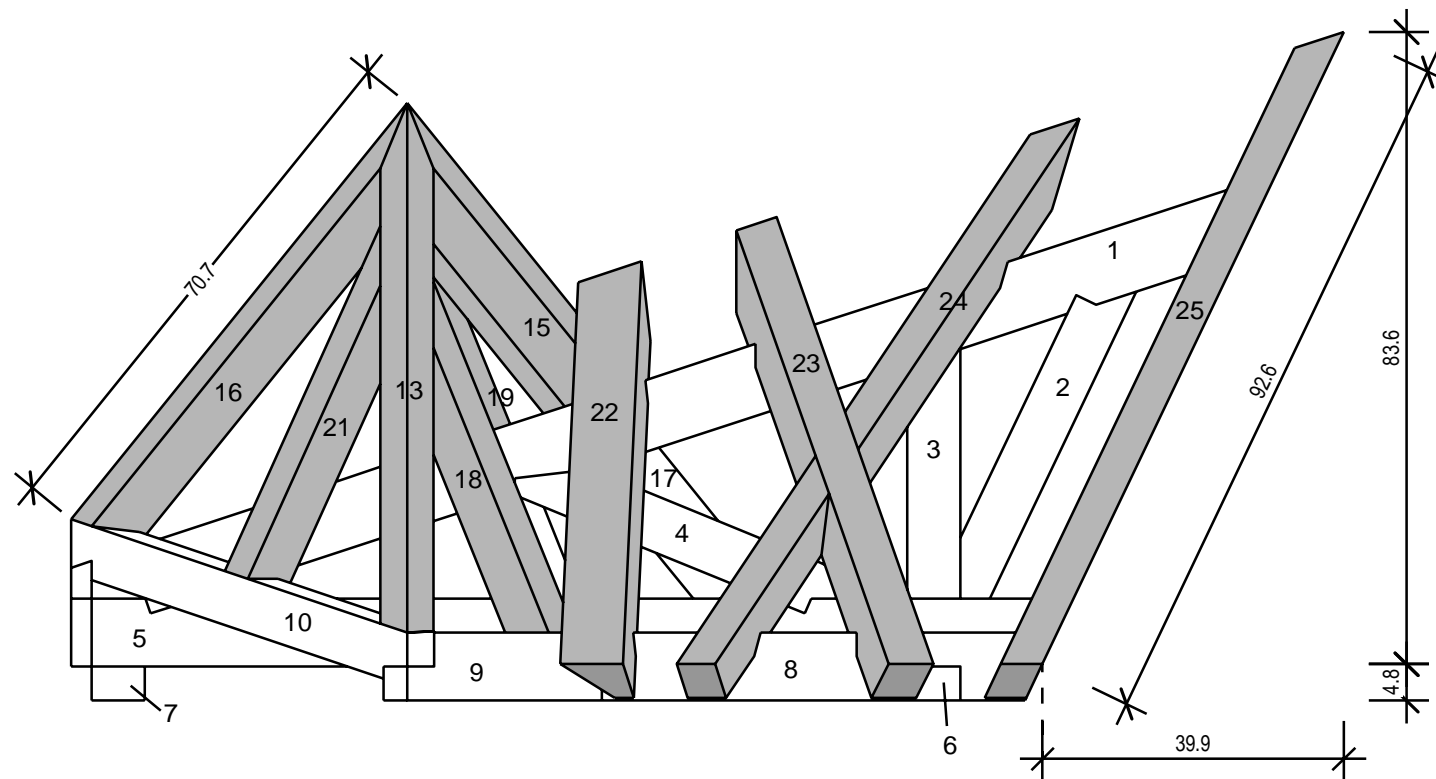
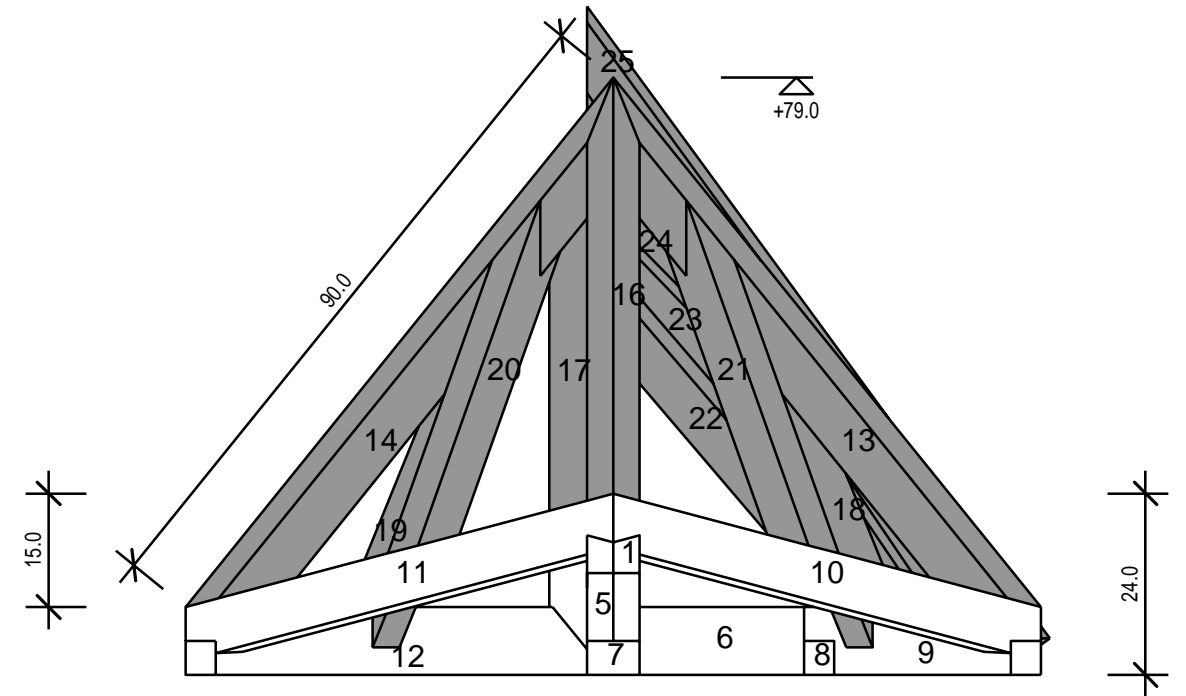
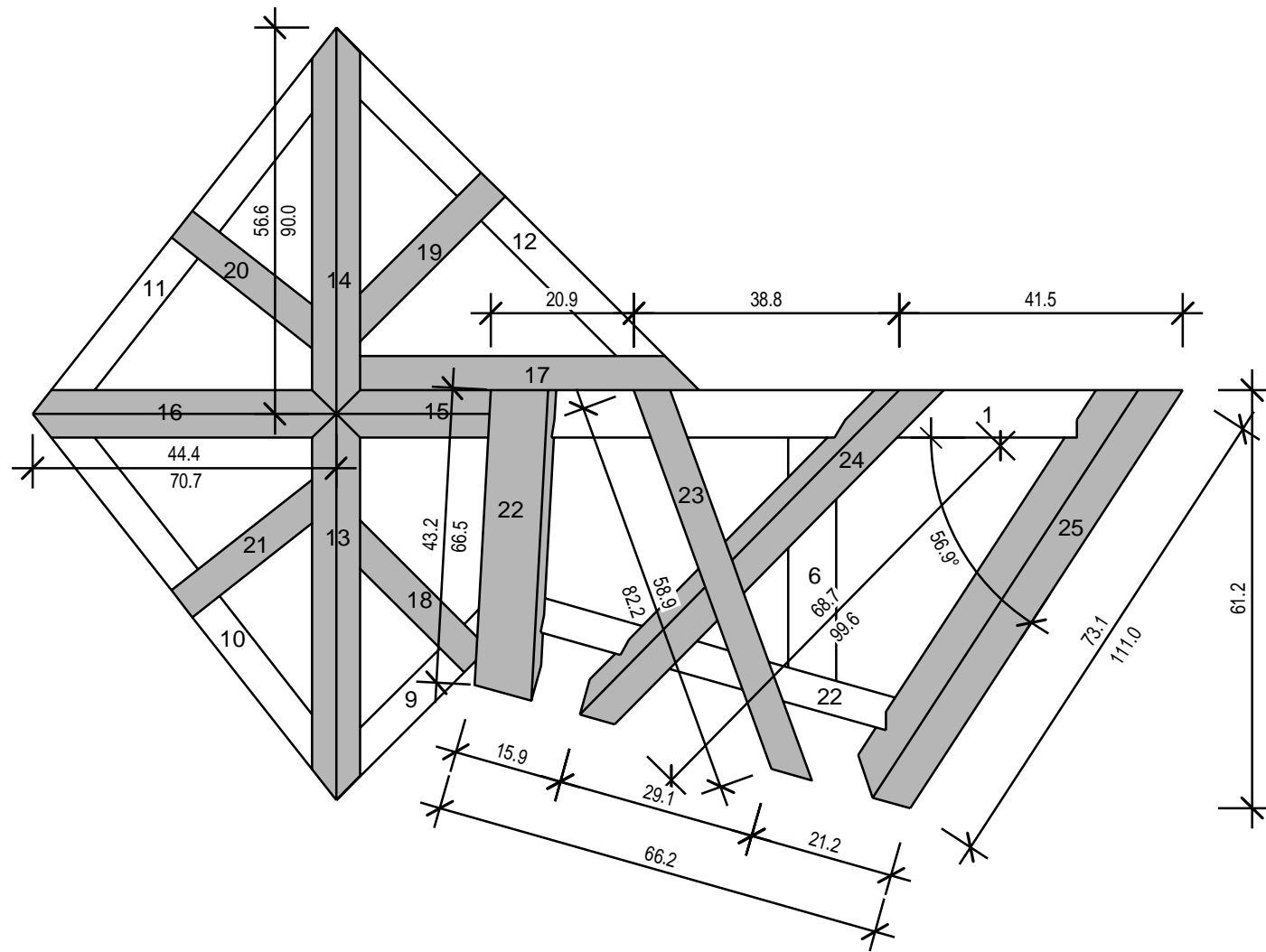
ZENTRALVERBAND DES DEUTSCHEN BAUGEWERBES

Leistungswettbewerb des Deutschen Handwerks

2016
auf Bundesebene
Zimmerer

Holzliste:

Zeit: 22 Stunden Blatt 8



ZENTRALVERBAND DES DEUTSCHEN BAUGEWERBES	
Leistungswettbewerb des Deutschen Handwerks	
2016 auf Bundesebene Zimmerer	
Maßstab 1:10	Prüferblatt Blatt 9