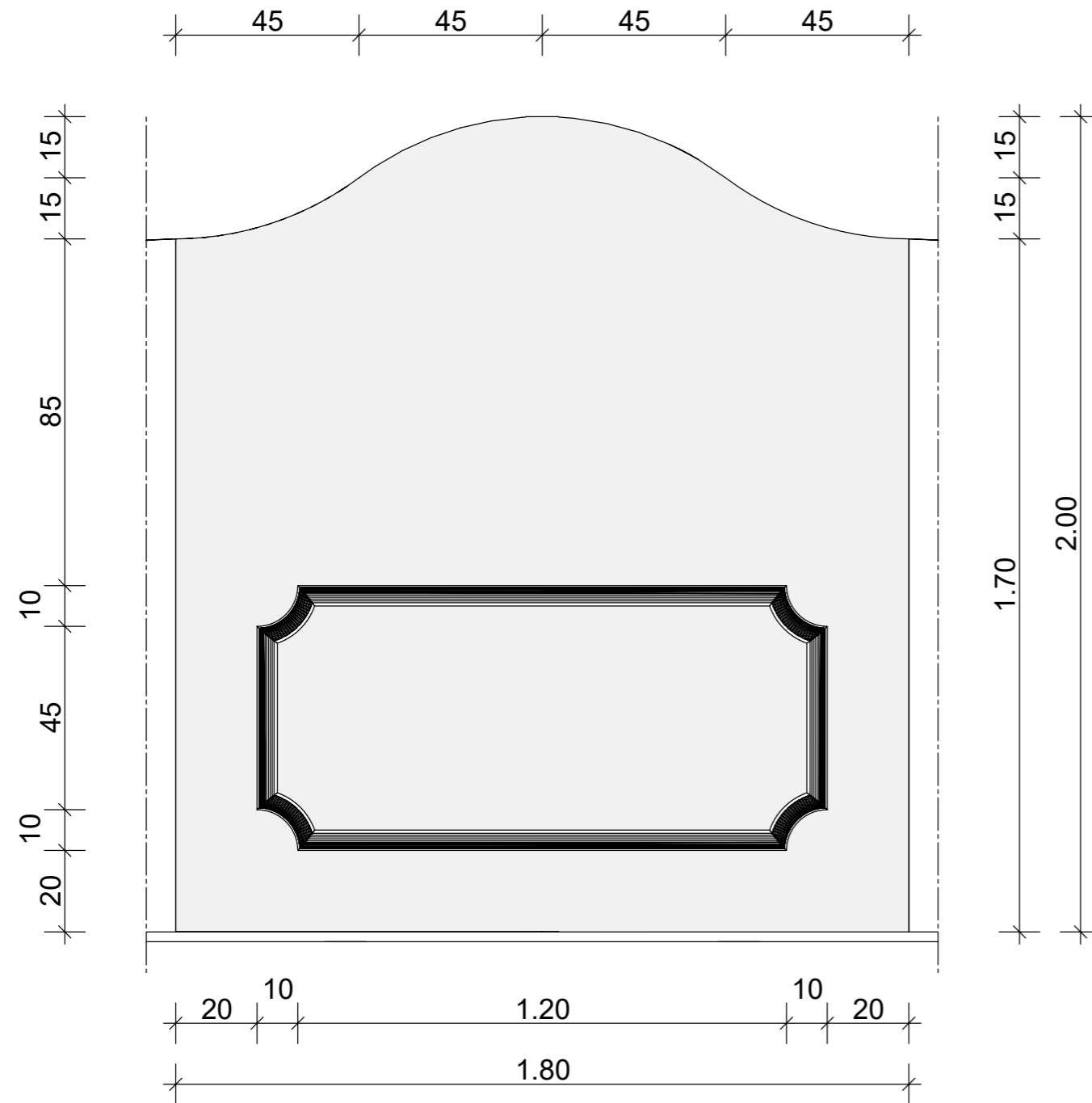


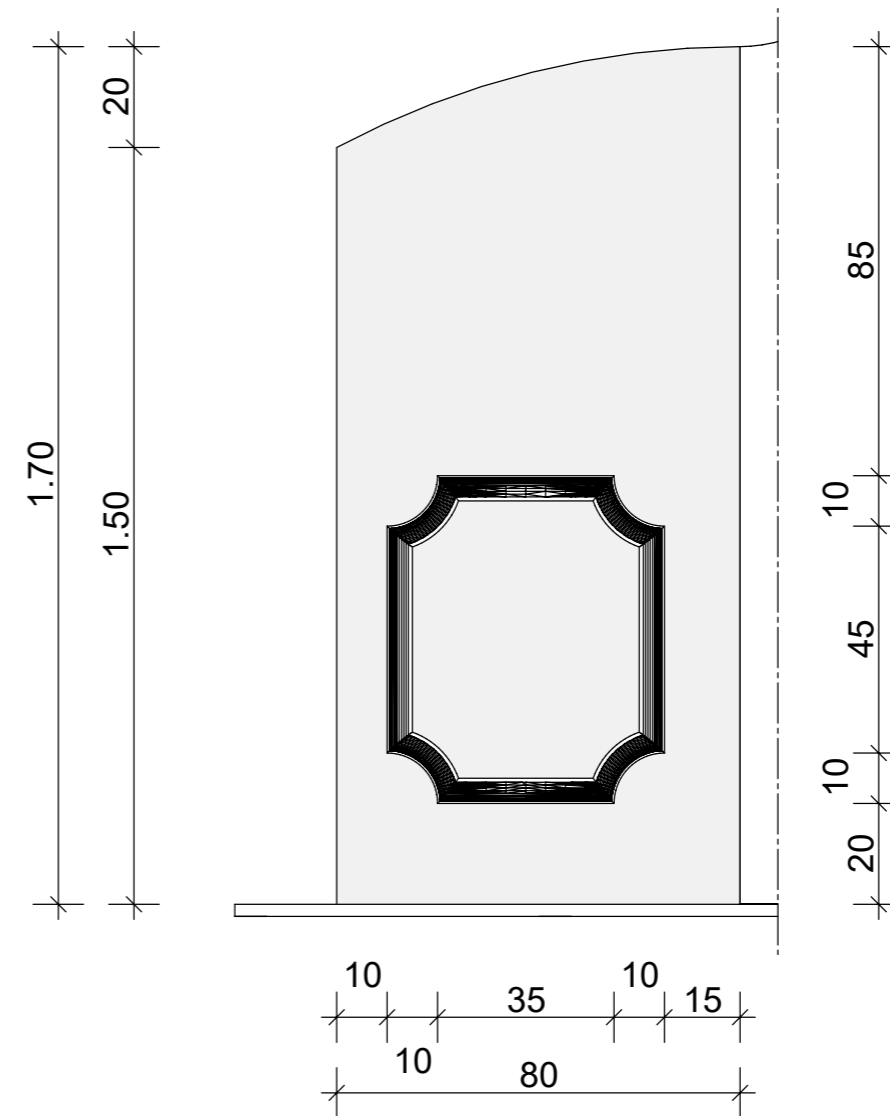


ZENTRALVERBAND  
DEUTSCHES  
BAUWERBE ZDB

## Wand A



## Wand B u. B'



- Grundplatte: Abmessung 300 / 100 cm  
Wände: Höhe 200 cm  
Modul 1: Herstellen der Unterkonstruktion und Beplankung der Flächen mit GKP 12,5 mm  
Modul 2: Spachteln aller Flächen in Q3  
Modul 3: Stuckarbeiten  
Modul 4: Freie Gestaltung

Zentralverband des Deutschen Baugewerbes

Leistungswettbewerb des  
Deutschen Handwerks 2022  
auf Bundesebene  
Stuckateur

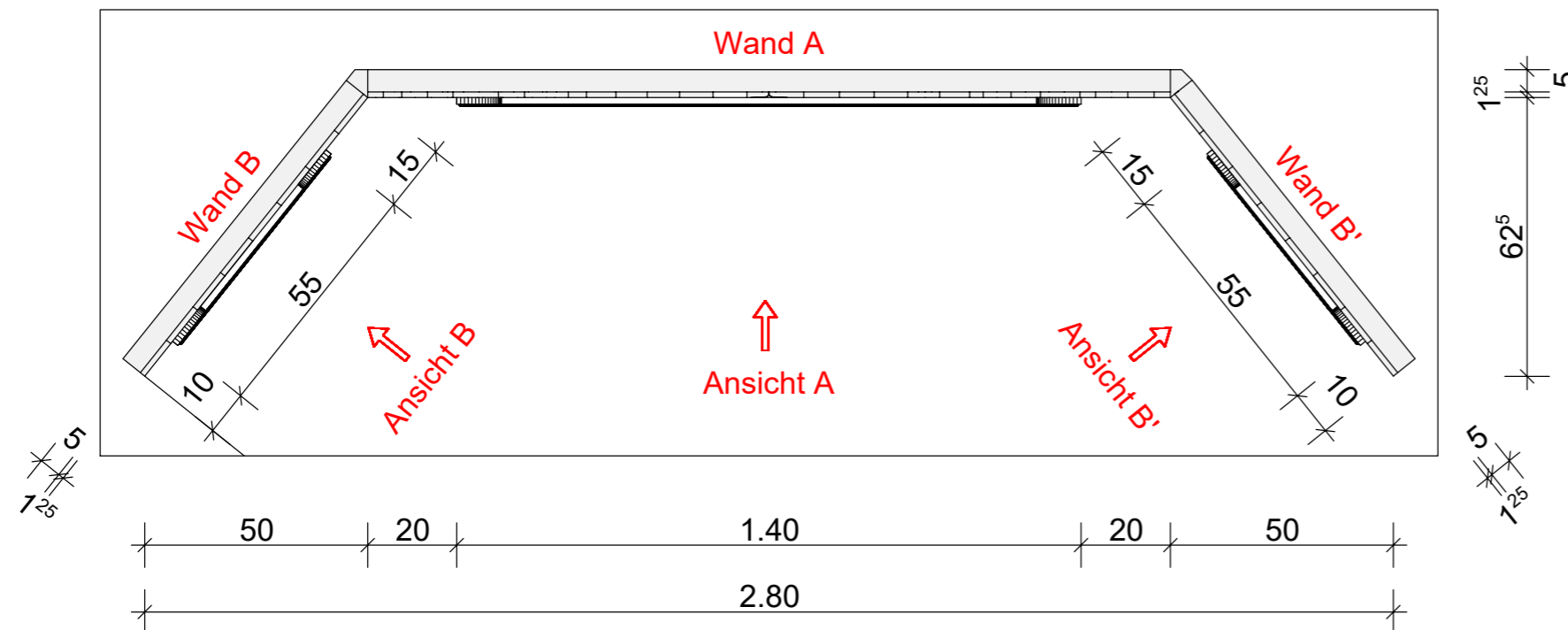
Maßstab 1:15

Blatt DIN A 3



ZENTRALVERBAND  
DEUTSCHES  
BAUGEWERBE ZDB

## Grundriss



Grundplatte:  
Abmessung 300 / 100 cm

Wände:  
Höhe 200 cm

Modul 1:  
Herstellen der Unterkonstruktion  
und Beplankung der Flächen mit  
GKP 12,5 mm

Modul 2:  
Spachteln aller Flächen in Q3

Modul 3:  
Stuckarbeiten

Modul 4:  
Freie Gestaltung

**Zentralverband des Deutschen Baugewerbes**

Leistungswettbewerb des  
Deutschen Handwerks 2022  
auf Bundesebene  
Stuckateur

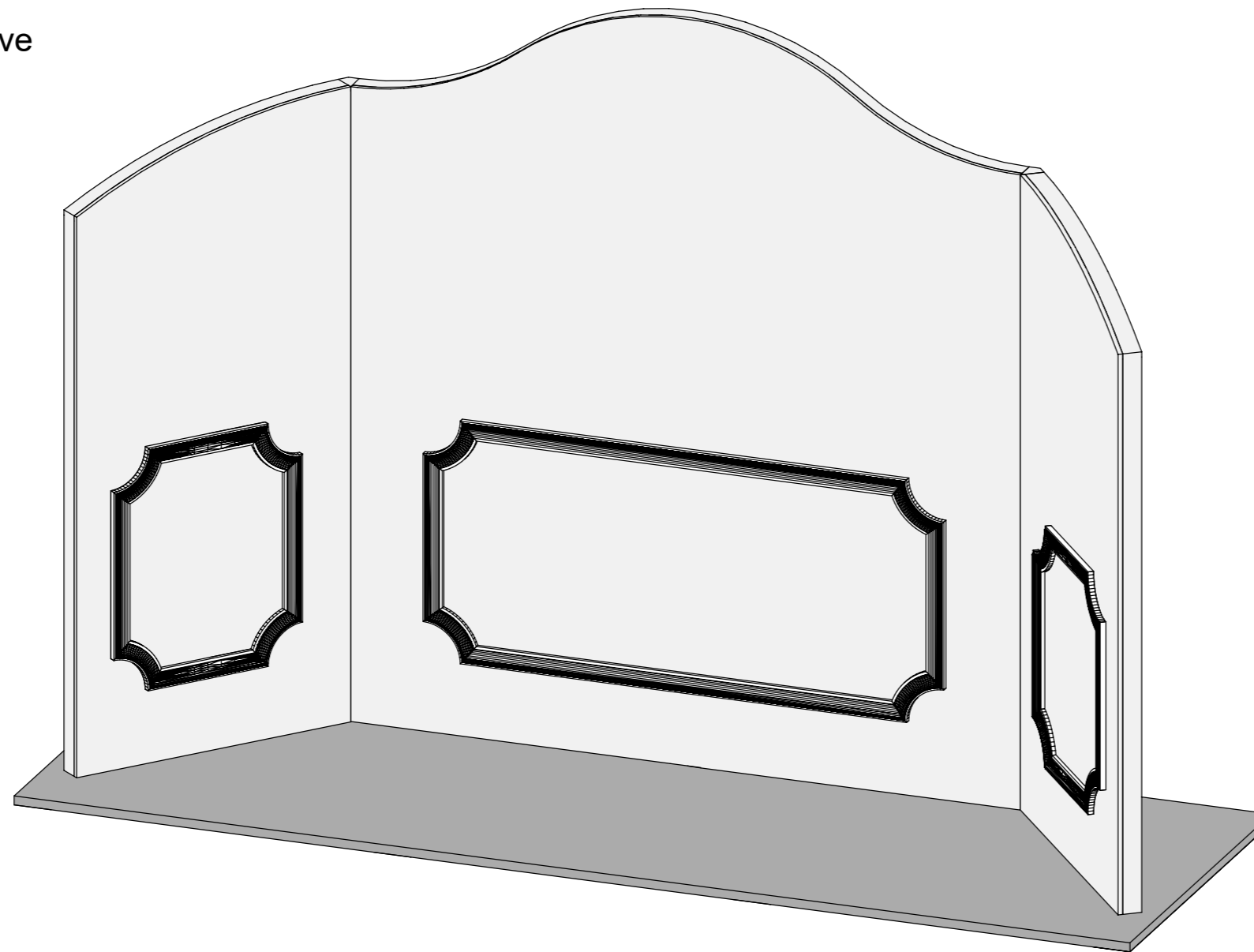
Maßstab 1:10

Blatt DIN A 3



ZENTRALVERBAND  
DEUTSCHES  
BAUWERBE ZDB

Perspektive



**Zentralverband des Deutschen Baugewerbes**

Leistungswettbewerb des  
Deutschen Handwerks 2022  
auf Bundesebene  
Stuckateur

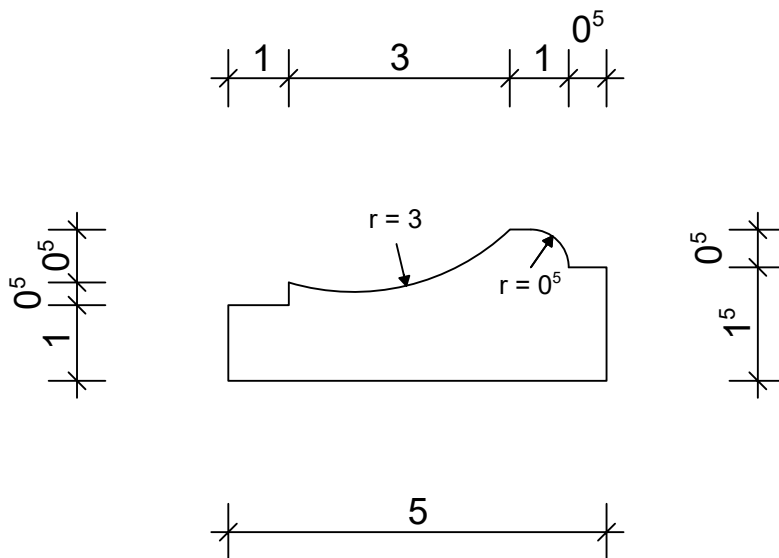
Maßstab 1:15

Blatt DIN A 3



ZENTRALVERBAND  
DEUTSCHES  
BAUWERBE ZDB

## Stuck-Profil



Zentralverband des Deutschen Baugewerbes

Leistungswettbewerb des  
Deutschen Handwerks 2022  
auf Bundesebene  
Stuckateur

Maßstab 1:1

Blatt DIN A 4