

ZENTRALVERBAND DES DEUTSCHEN BAUGEWERBES

Deutsche Meisterschaft im Bauhandwerk

**2024**

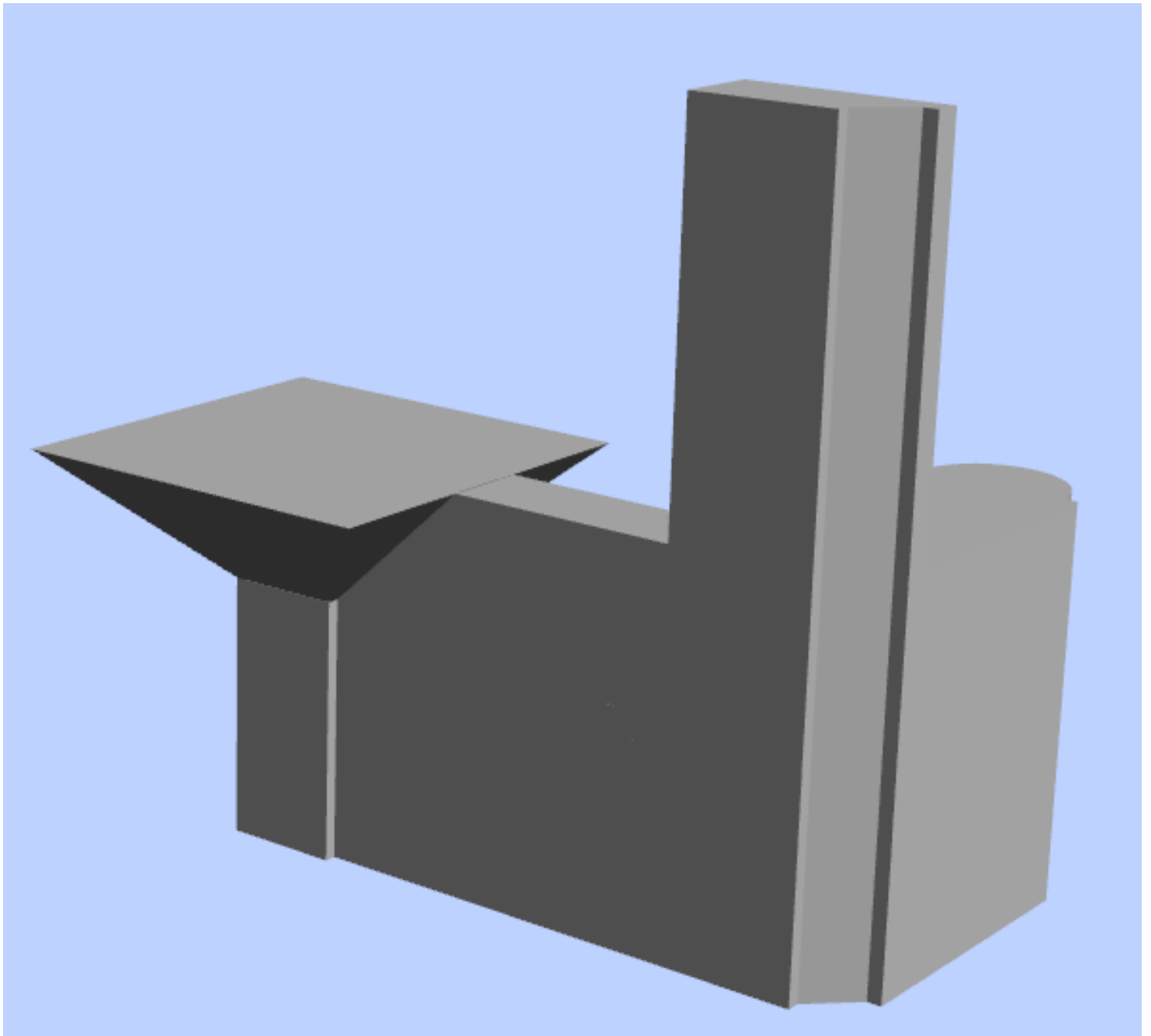
Bundesebene

**Beton- und Stahlbetonbauer**

Schalwand, Eckschräge, Rundabschalung, Pfeileransatz mit Pilzkopf

Maßstab: kein

Bauteil: 3D - Ansicht



ZENTRALVERBAND DES DEUTSCHEN BAUWERBES

Deutsche Meisterschaft im Bauhandwerk

**2024**

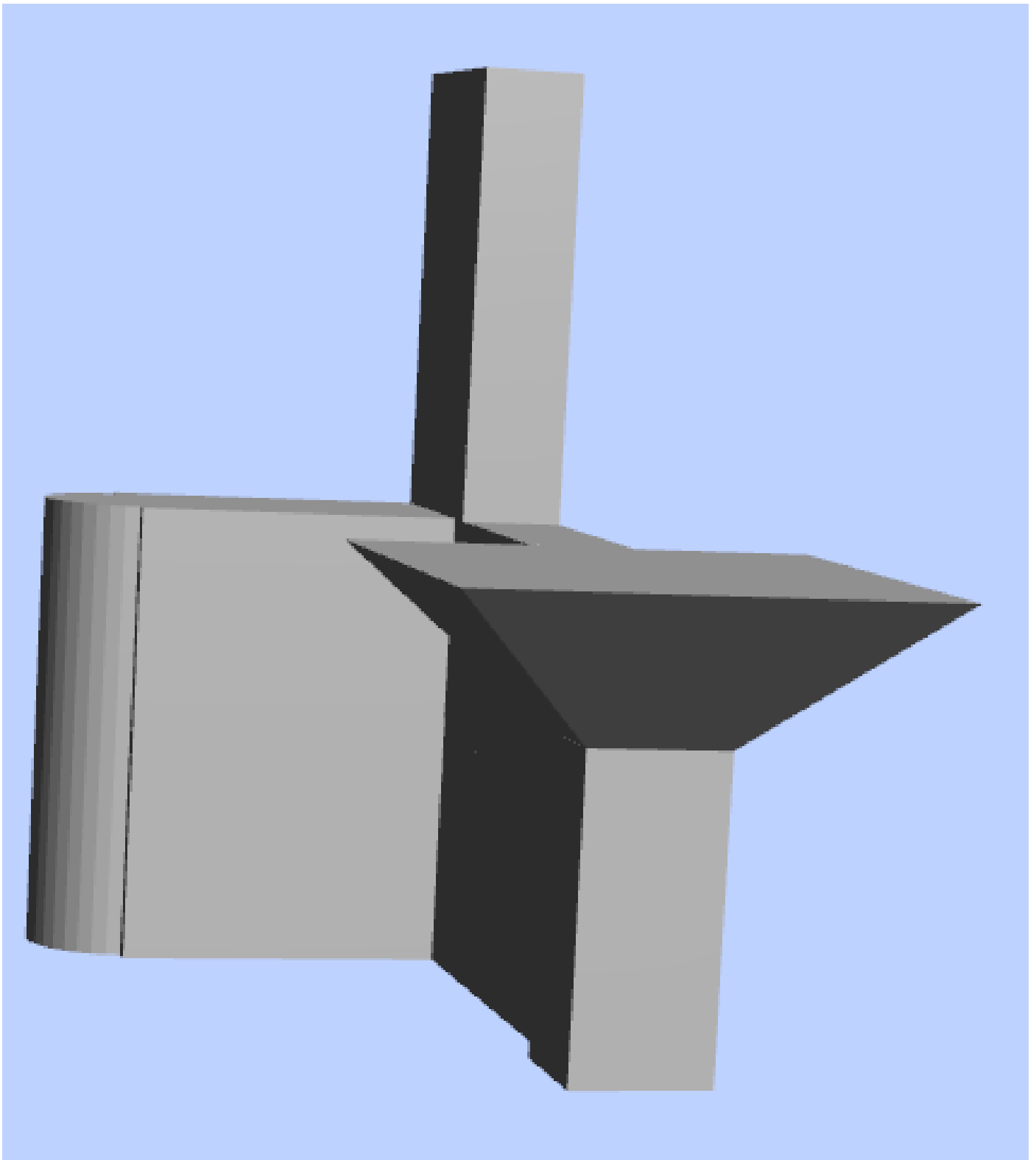
auf Bundesebene

**Beton- und Stahlbetonbauer**

Schalwand, Eckschräge, Rundabschalung, Pfeileransatz mit Pilzkopf

Maßstab: kein

Bauteil: 3D - Ansicht



ZENTRALVERBAND DES DEUTSCHEN BAUGEWERBES

Deutsche Meisterschaft im Bauhandwerk

**2024**

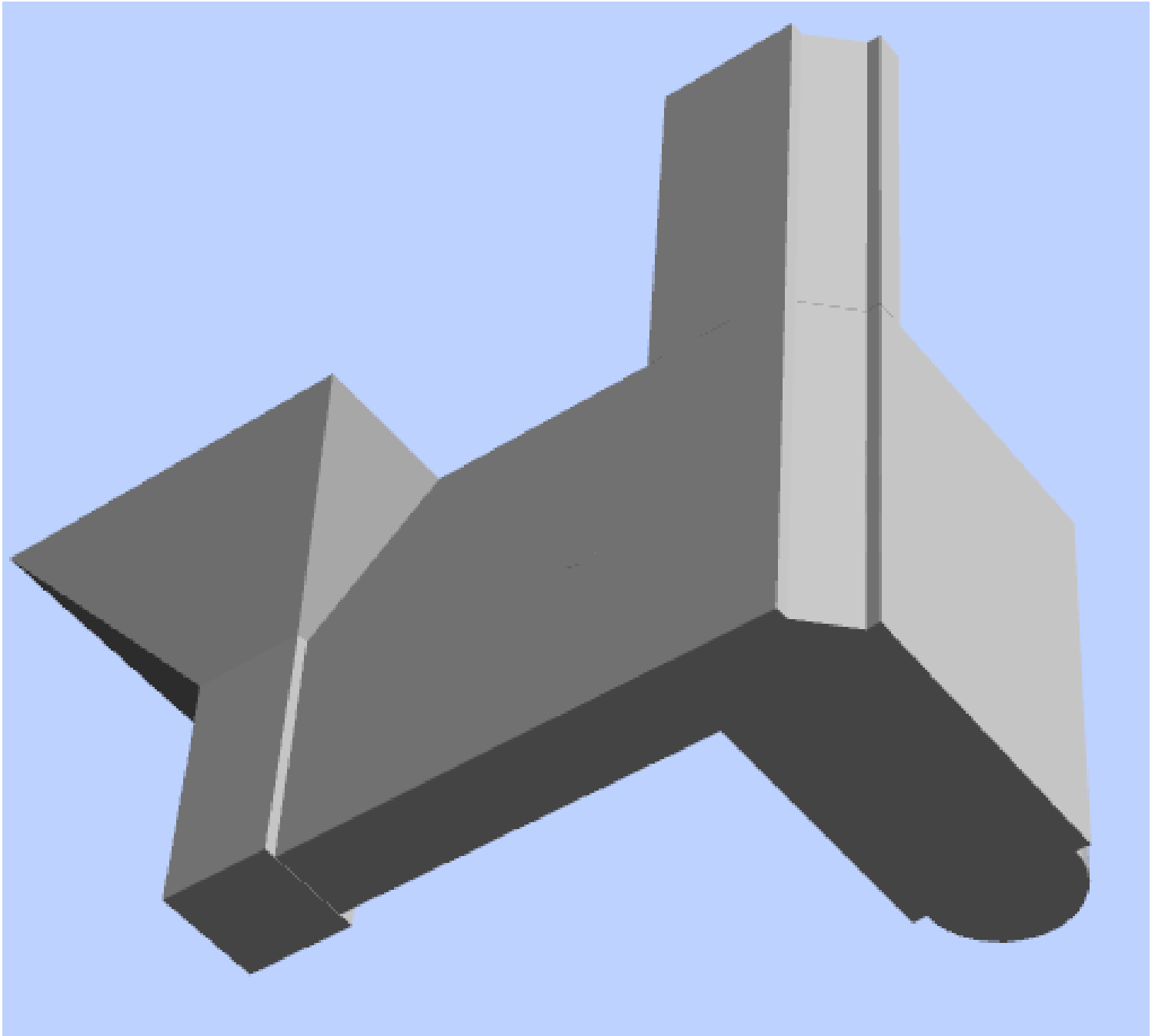
Bundesebene

**Beton- und Stahlbetonbauer**

Schalwand, Eckschräge, Rundabschalung, Pfeileransatz mit  
Pilzkopf

Maßstab: kein

Bauteil: 3D - Ansicht



ZENTRALVERBAND DES DEUTSCHEN BAUGEWERBES

Deutsche Meisterschaft im Bauhandwerk

**2024**

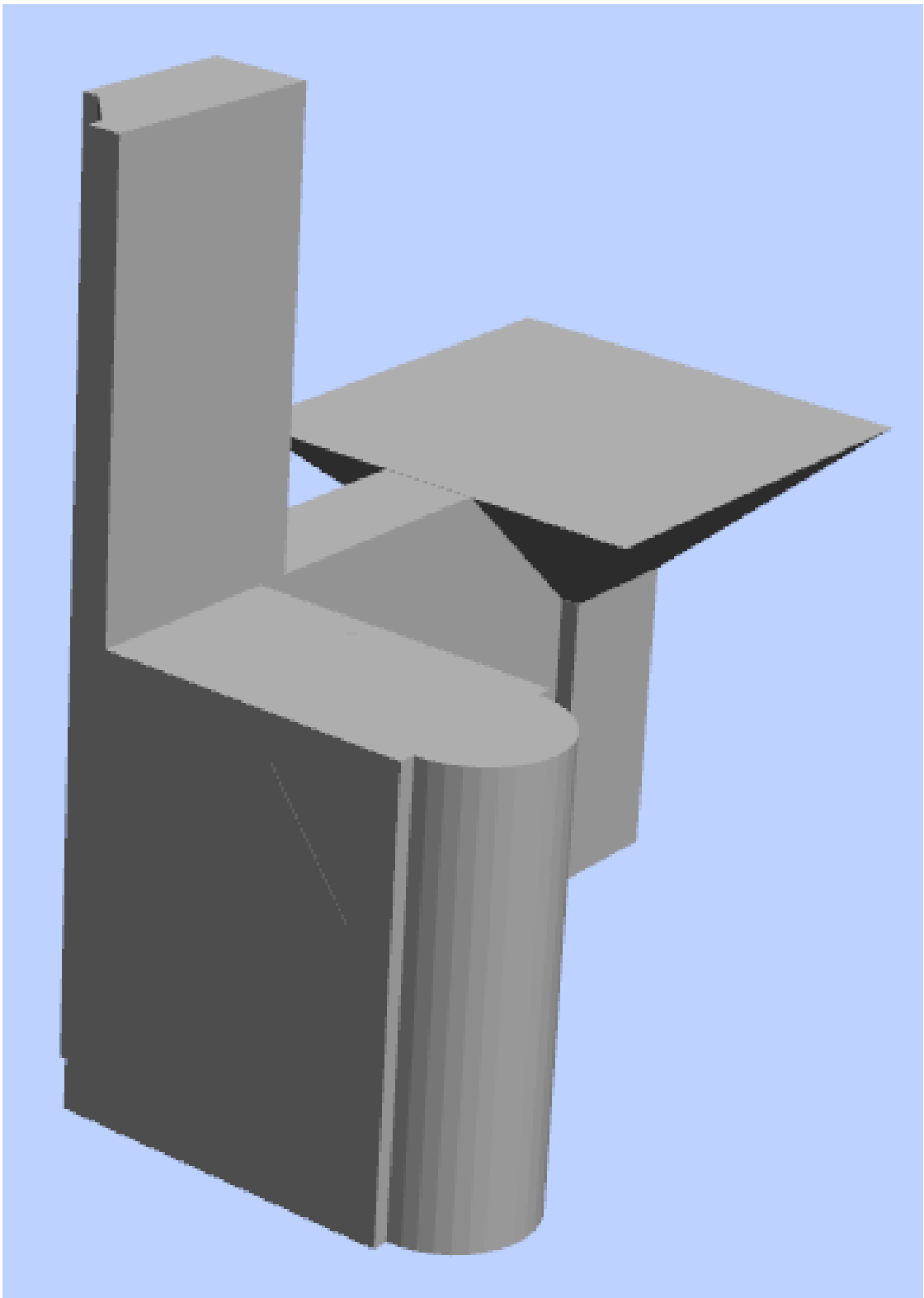
Bundesebene

**Beton- und Stahlbetonbauer**

Schalwand, Eckschräge, Rundabschalung, Pfeileransatz mit Pilzkopf

Maßstab: kein

Bauteil: 3D - Ansicht



ZENTRALVERBAND DES DEUTSCHEN BAUGEWERBES

Deutsche Meisterschaft im Bauhandwerk

**2024**

Bundesebene

**Beton- und Stahlbetonbauer**

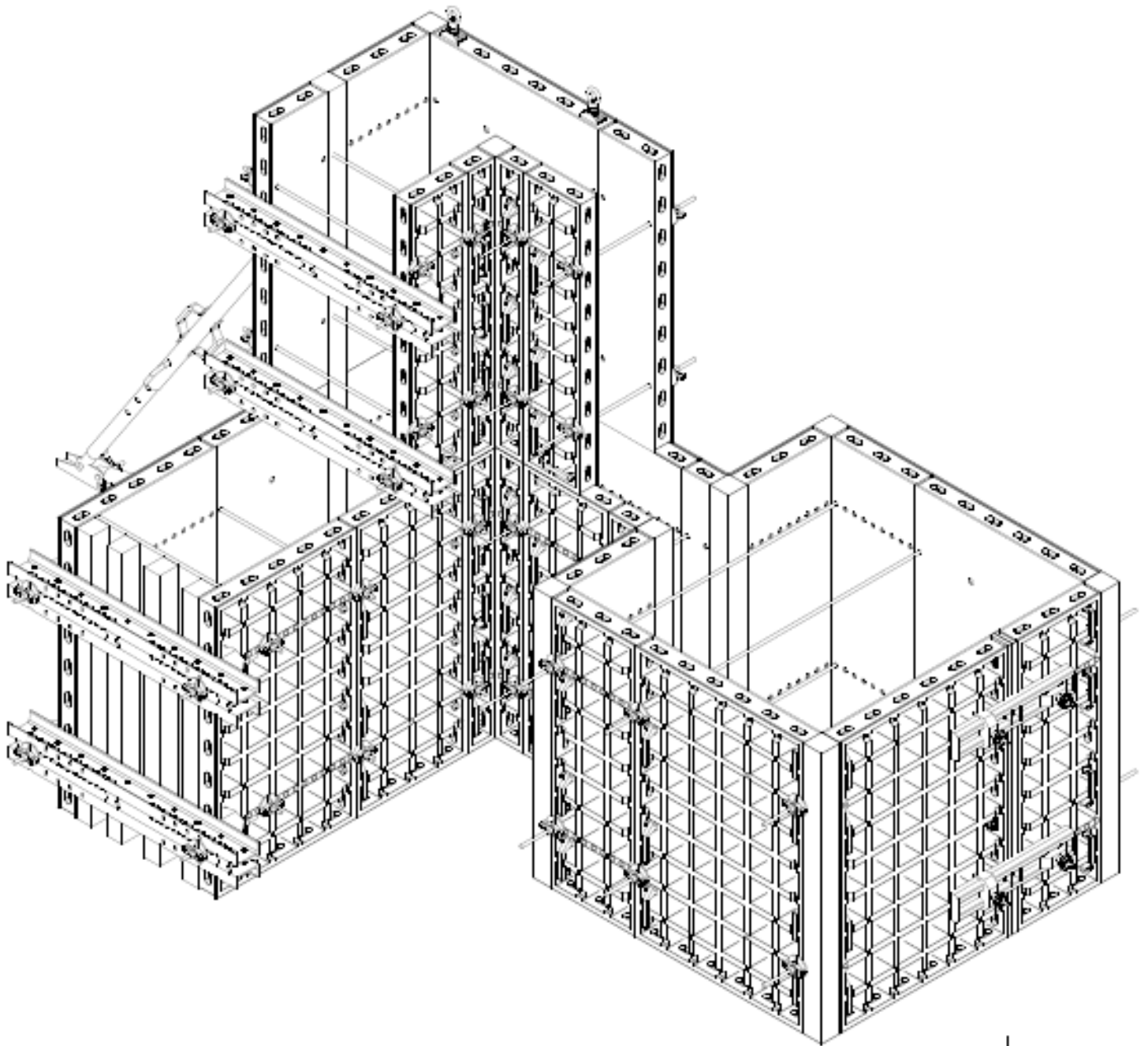
Schalwand, Eckschräge, Rundabschalung, Pfeileransatz mit Pilzkopf

Maßstab: kein

Bauteil: 3D - Ansicht

# ISO Ansicht 2

1:25



ZENTRALVERBAND DES DEUTSCHEN BAUGEWERBES

Deutsche Meisterschaft im Bauhandwerk

**2024**

Bundesebene

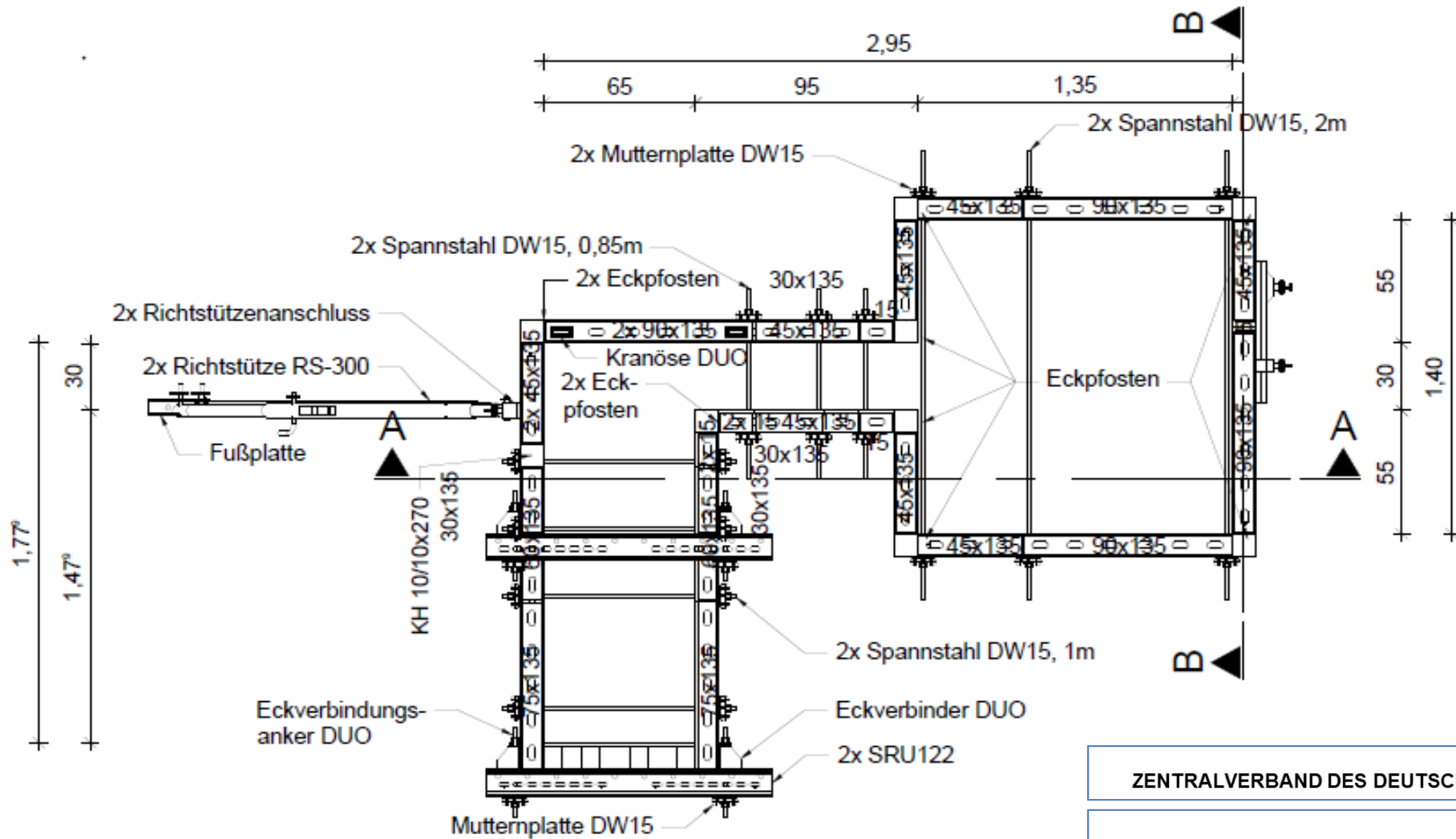
**Beton- und Stahlbetonbauer**

Maßstab: 1:50

Bauteil: Grundriss DUO gesamt

# Draufsicht

1:25

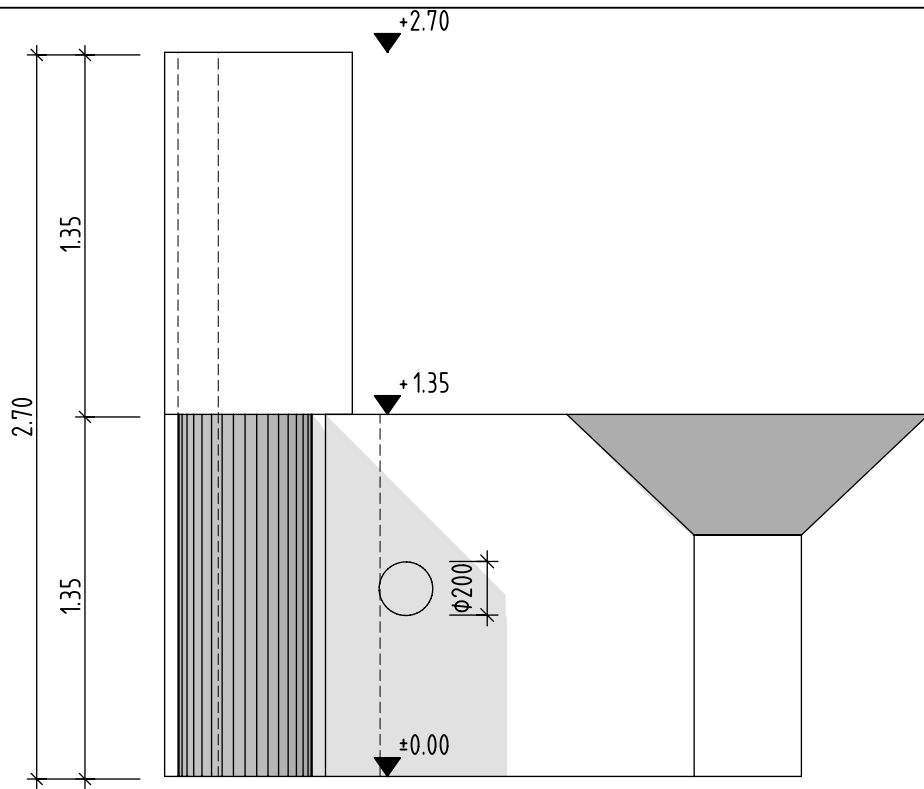


ZENTRALVERBAND DES DEUTSCHEN BAUGEWERBES

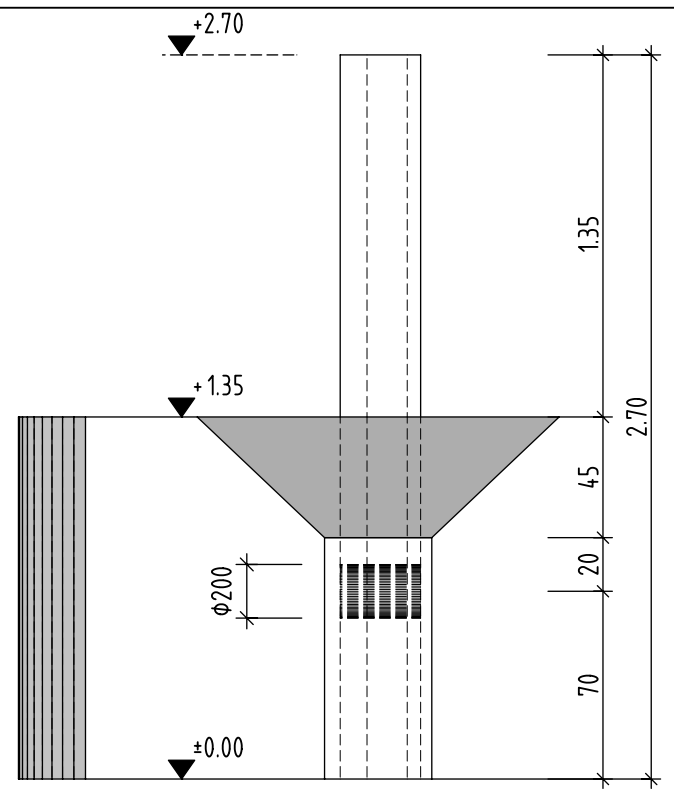
Deutsche Meisterschaft im Bauhandwerk  
**2024**  
 Bundesebene  
**Beton- und Stahlbetonbauer**

Maßstab: 1:50

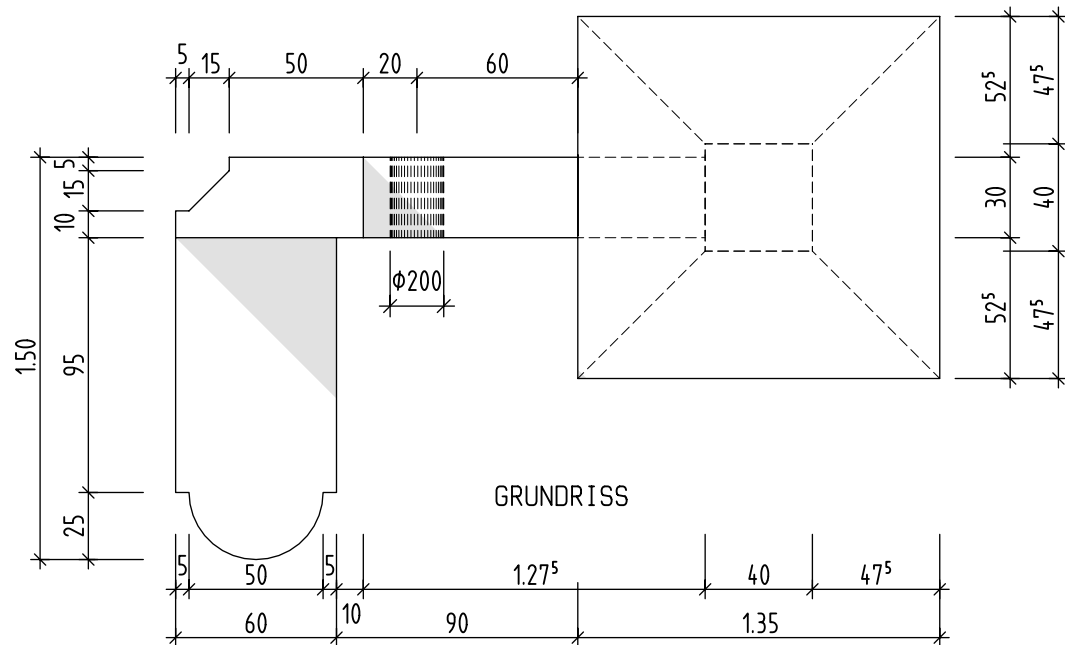
Bauteil: Grundriss DUO  
 gesamt



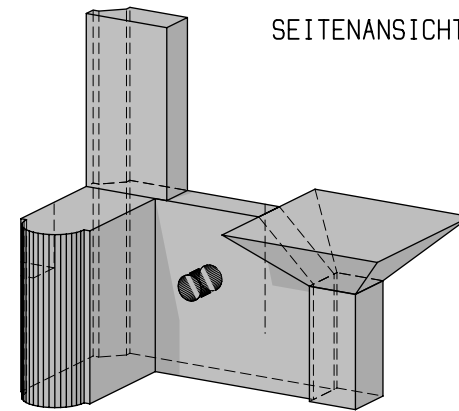
VORDERANSICHT



SEITENANSICHT



GRUNDRISS



PERSPEKTIVE

ZENTRALVERBAND DES DEUTSCHEN BAUGEWERBES

Deutsche Meisterschaft im Bauhandwerk

2024

auf Bundesebene

**Beton- und Stahlbetonbauer**

U - Wand mit Pilzkopfstütze

Maßstab: 1:20

Blattgröße: A 3