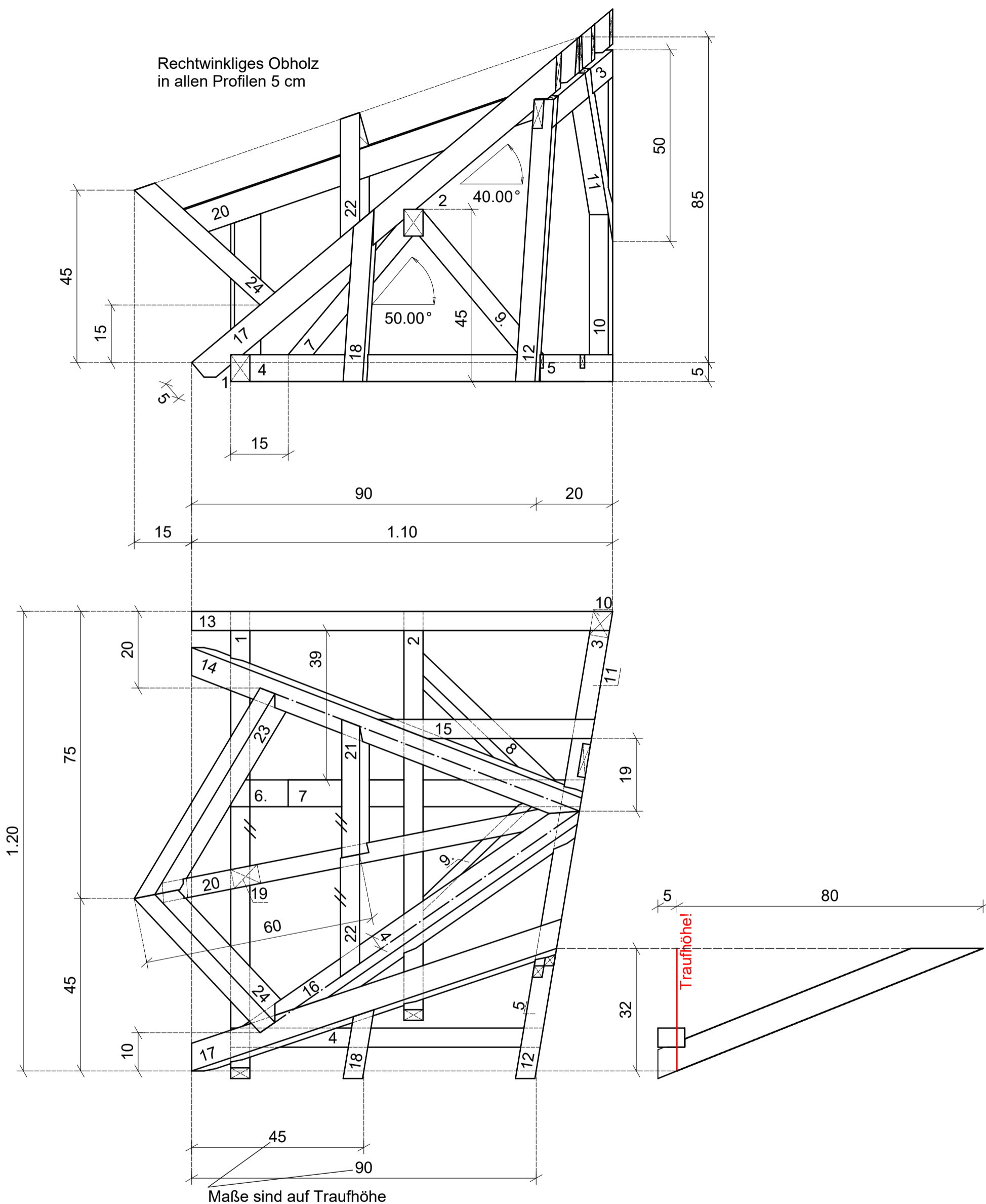
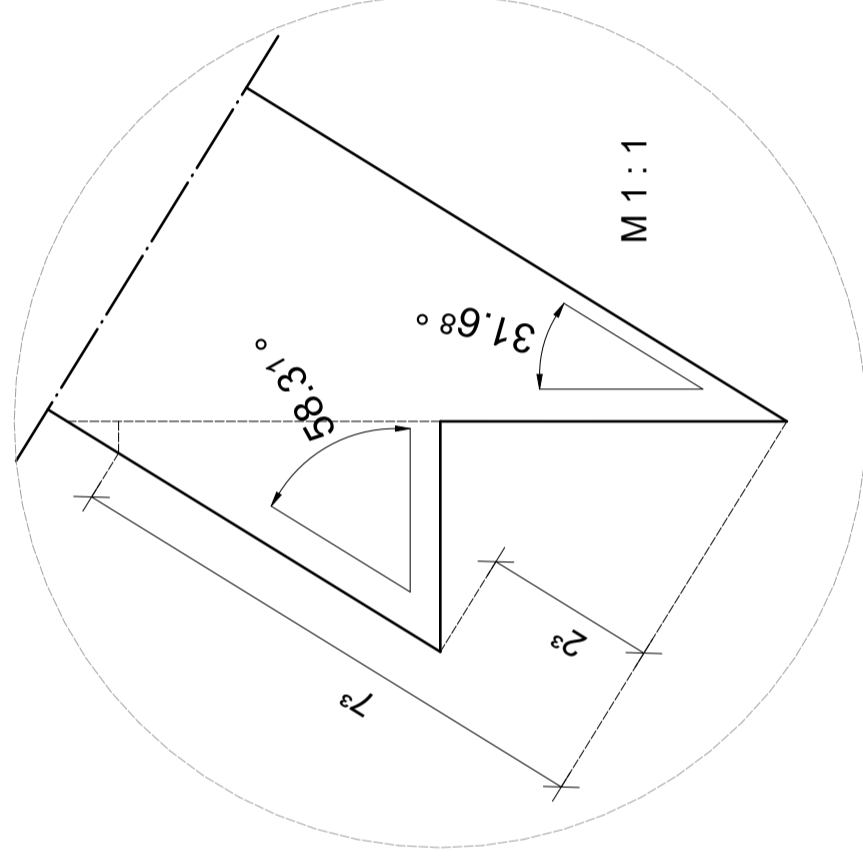
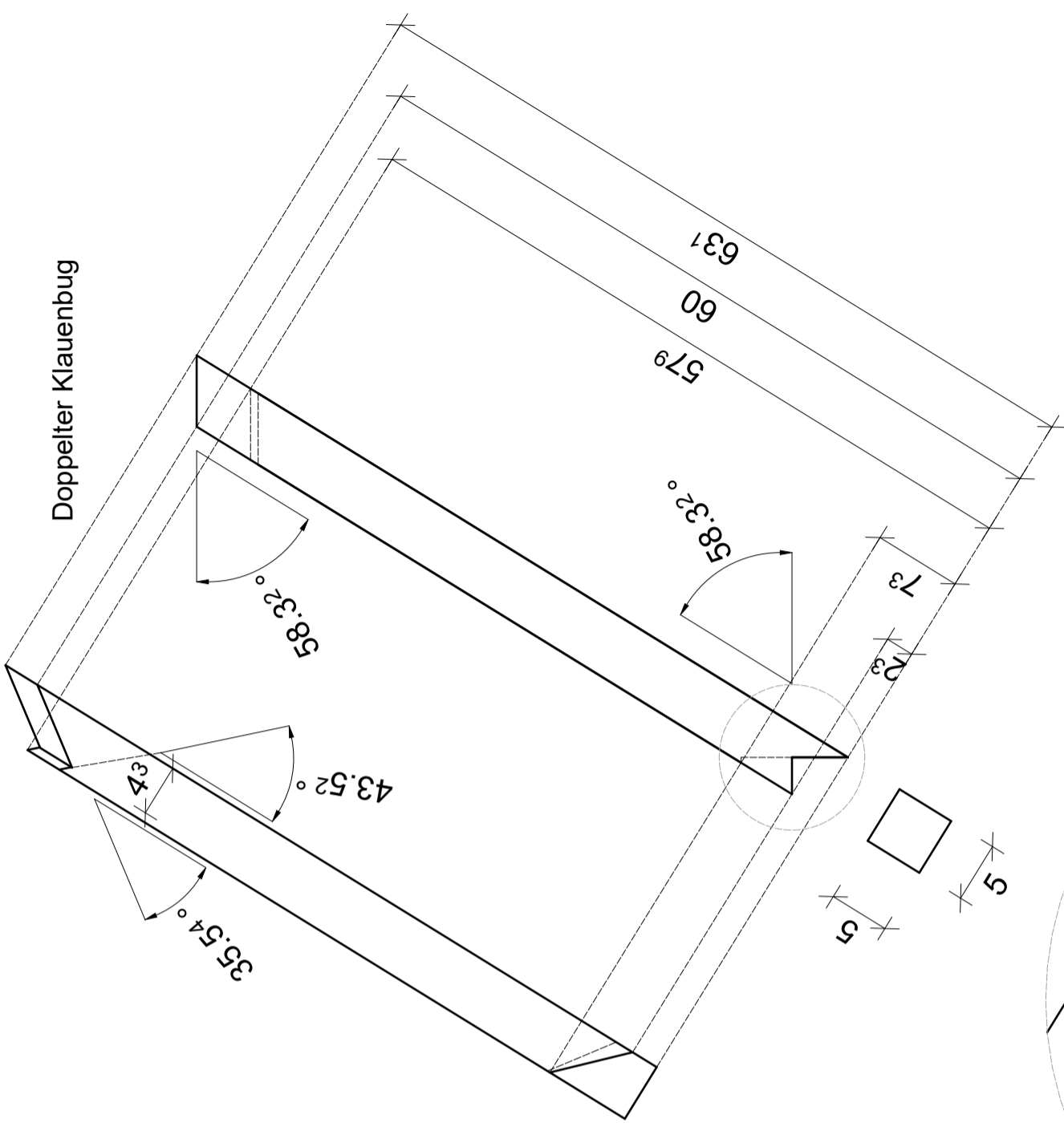
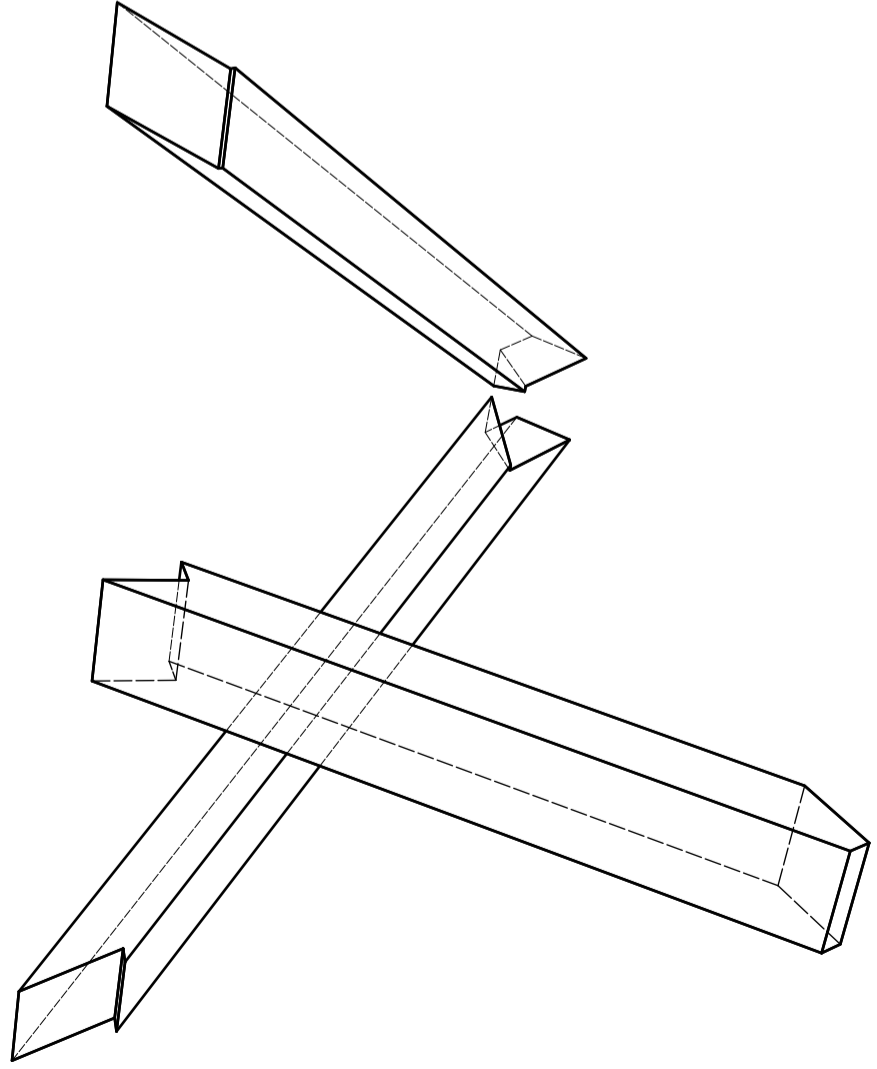
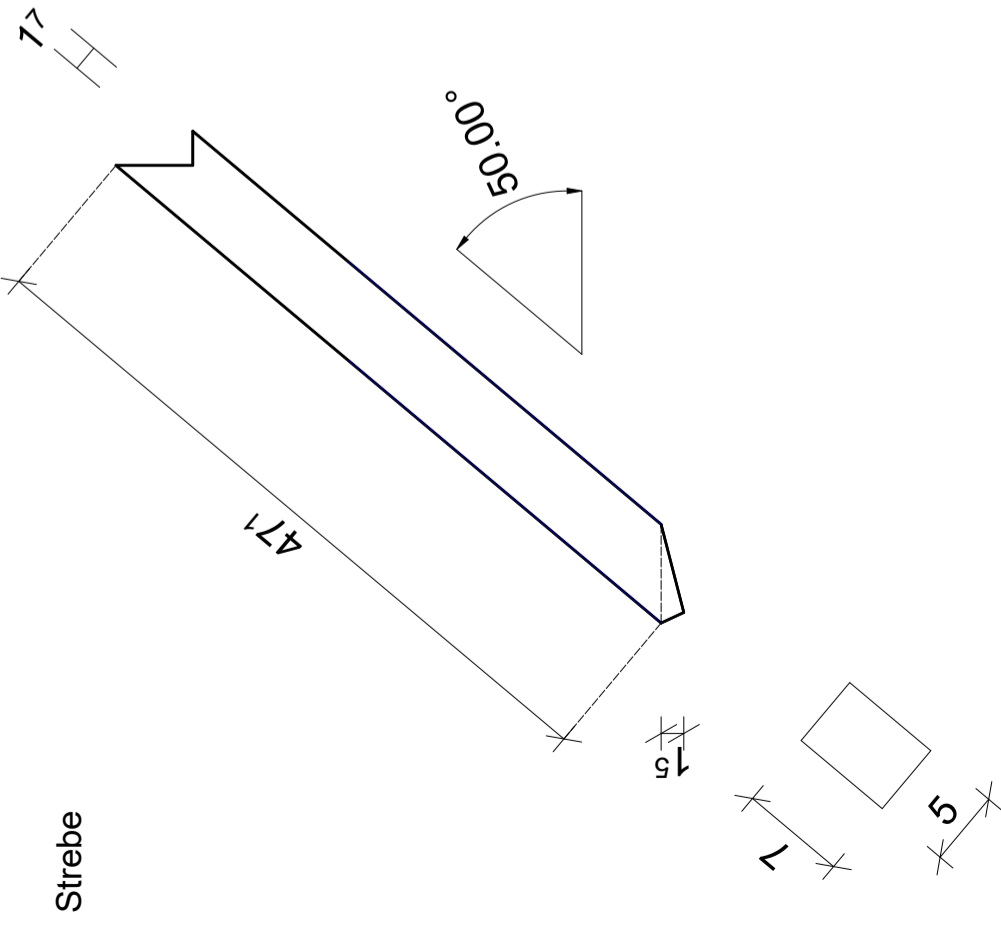


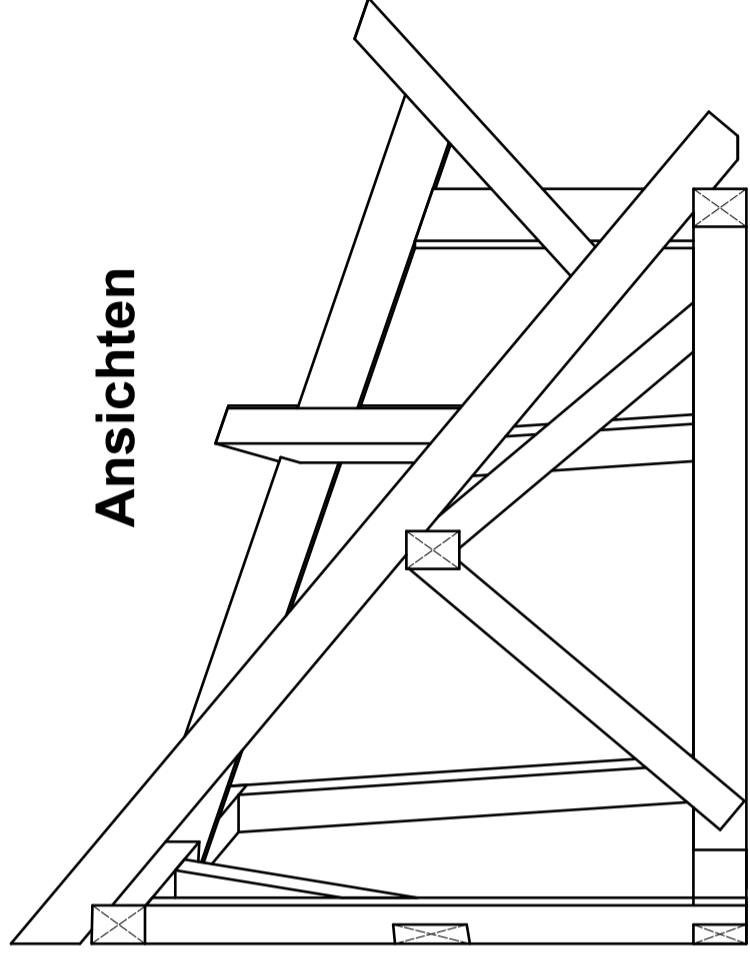
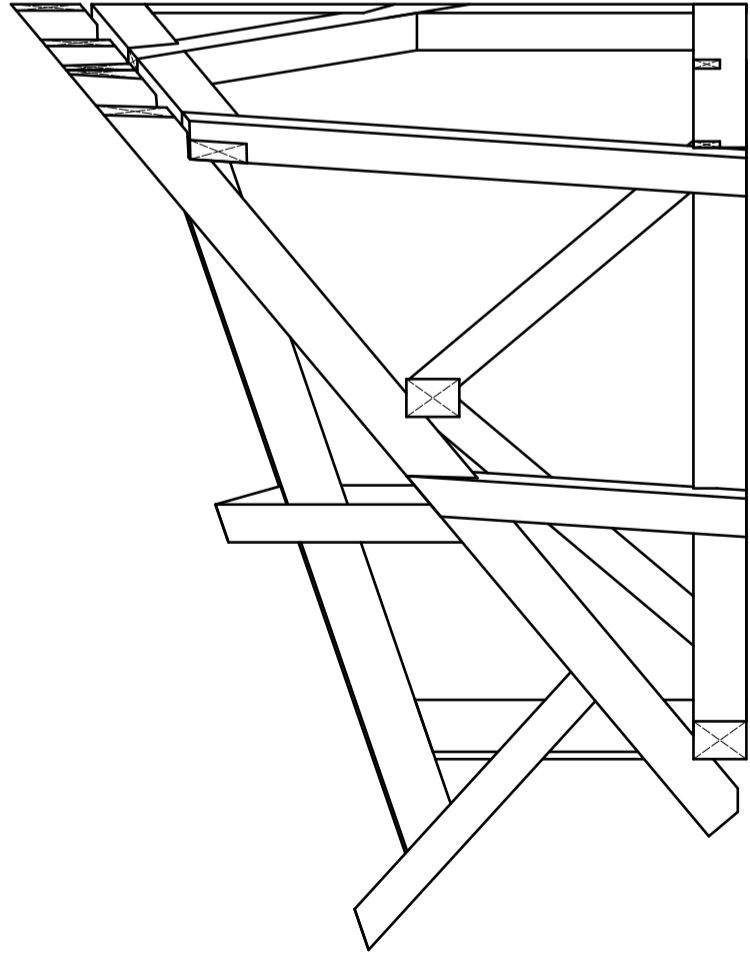
Rechtwinkliges Obholz
in allen Profilen 5 cm



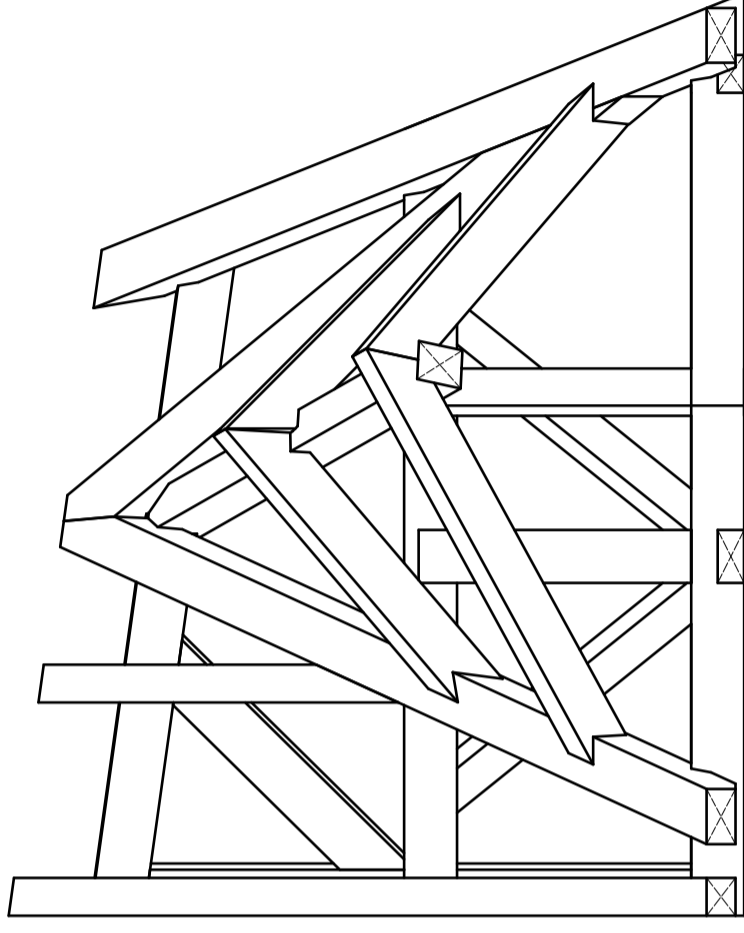
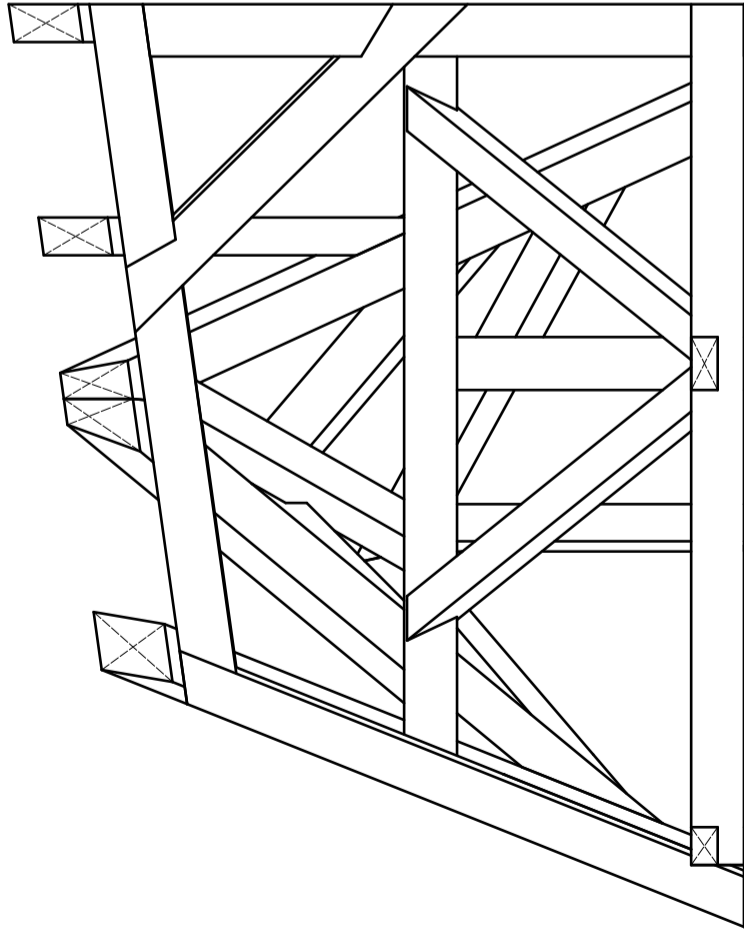
ZENTRALVERBAND DES DEUTSCHEN BAUGEWERBES	
Leistungswettbewerb des Deutschen Handwerks	
2021	
auf Bundesebene	
Maßstab: 1 : 10	Blatt-Größe: A 3



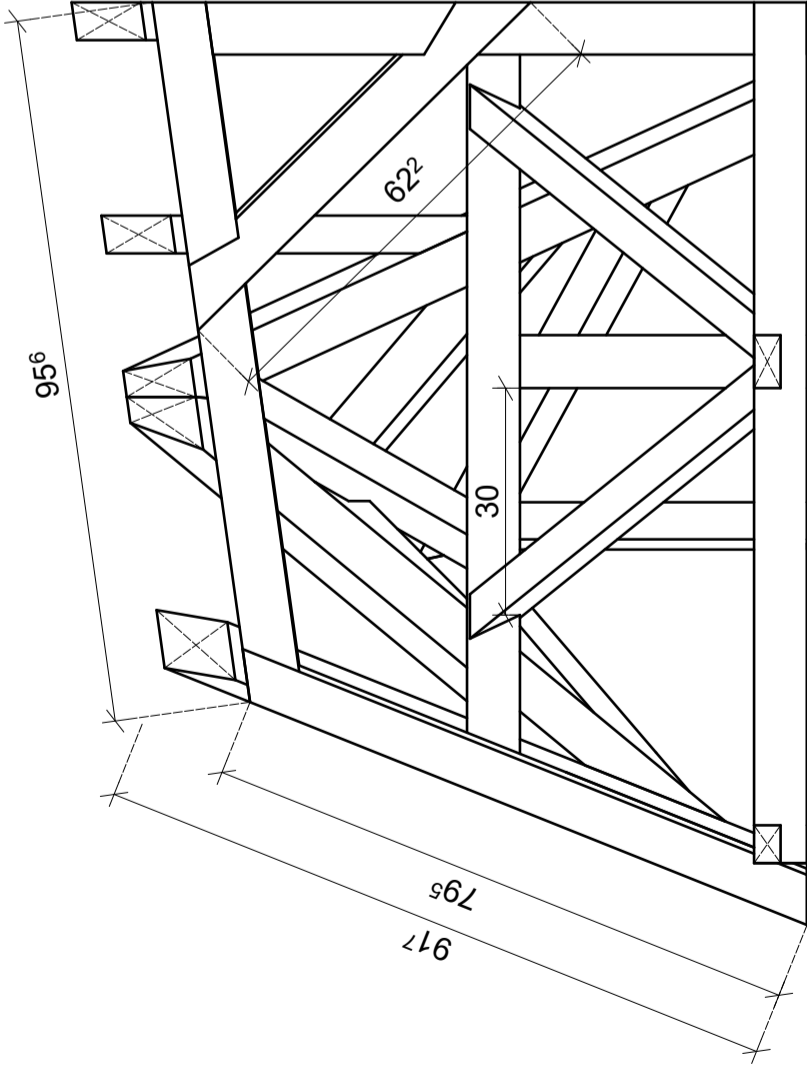
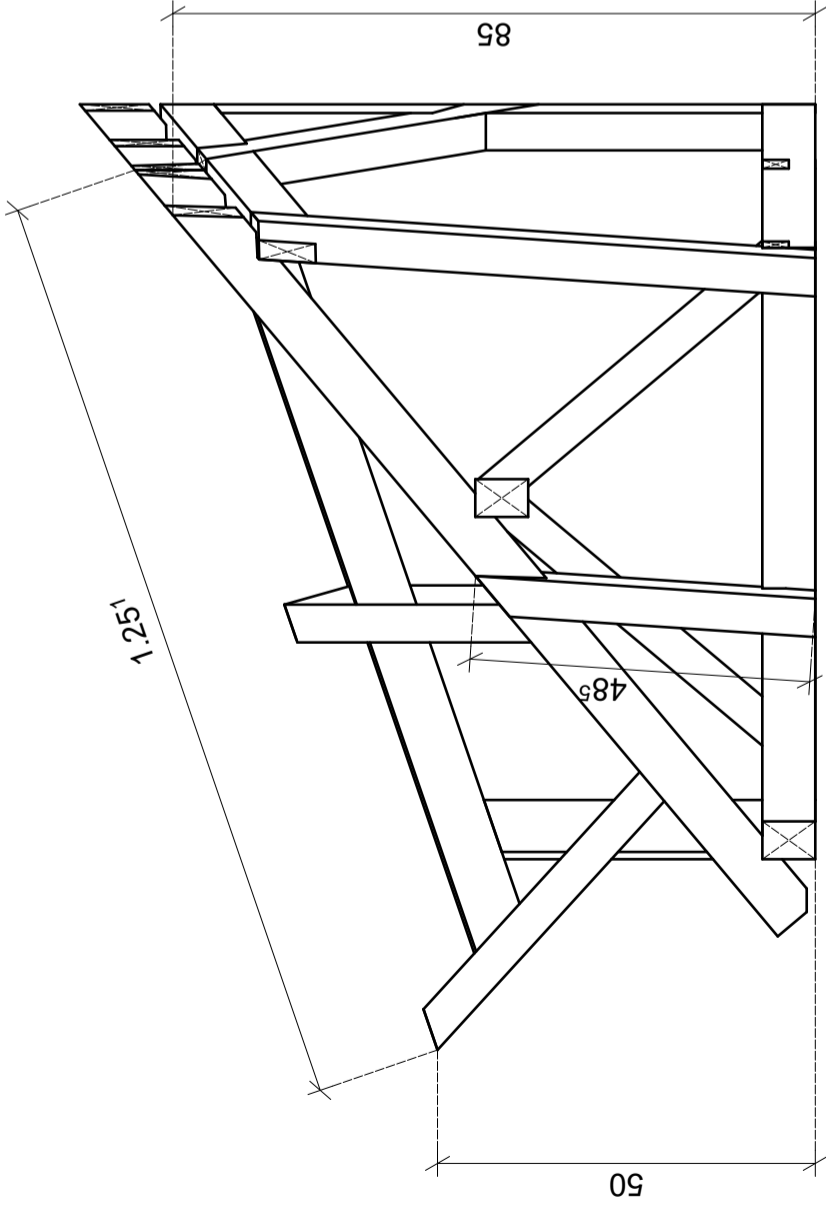
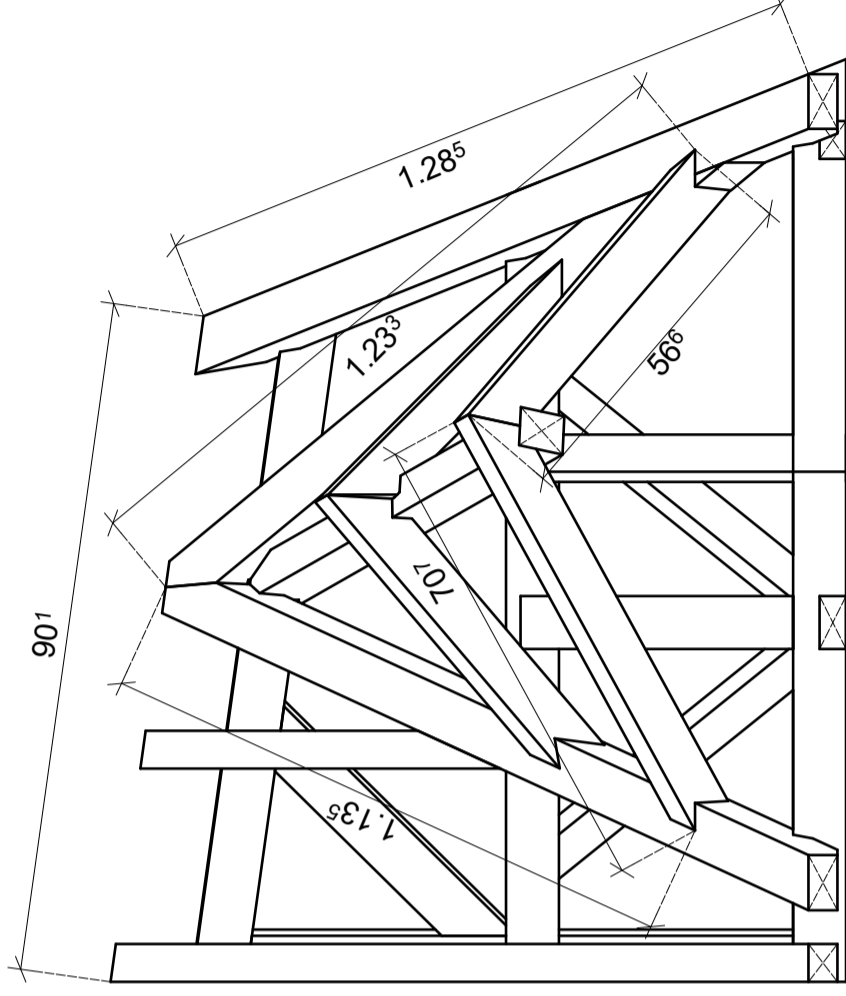
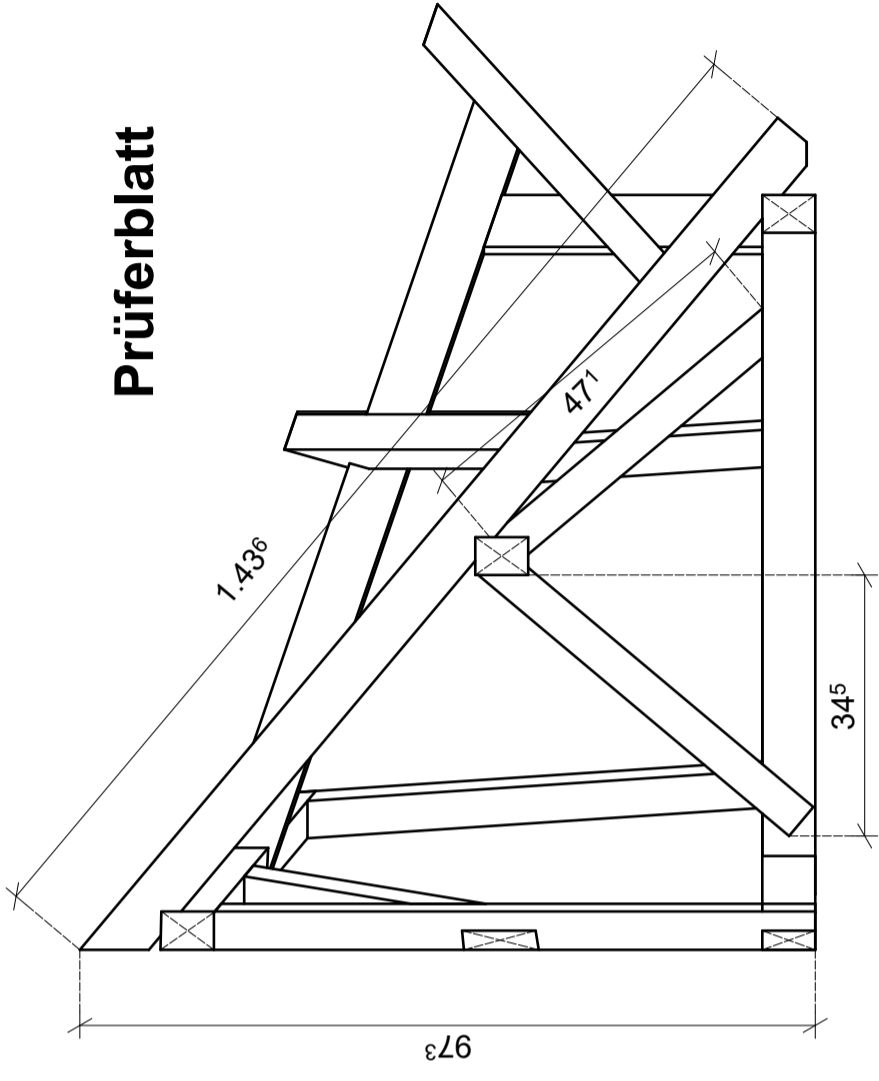
ZENTRALVERBAND DES DEUTSCHEN BAUGEWERBES	
Leistungswettbewerb des Deutschen Handwerks	
2021	
auf Bundesebene	
Maßstab: 1 : 5 / 1 : 1	Blatt-Größe: A 3



Ansichten



Prüferblatt



ZENTRALVERBAND DES DEUTSCHEN BAUGEWERBES	
Leistungswettbewerb des Deutschen Handwerks	
2021	
auf Bundesebene	
Maßstab:	Blatt-Größe: A 3

Bundeswettbewerb 2021									
Bewertungskriterien Modul 1									
Arbeitsvorbereitung Maßhaltigkeit Grundriss und Profile	Arbeitsvorbereitung / Werkzeug	4							
	Anordnung der Profile und Grundriss	4							
	Maßhaltigkeit Pultdach-, und Walmdachprofil	4							
	Maßhaltigkeit Profil von Sparren Nr. 12	4							
	Maßhaltigkeit Profil von Pfette Nr. 3	4							
	Verbindungen vor dem Richten	4							
		Zwischensumme:	24						
2. Vollständigkeit der ausgearbeiteten Hölzer	Fußpfetten und Balken Hölzer 1, 4, 5 und 6	4							
	Mittelpfette Strebe und Klauenbug 6, 7, 8 und 9	8							
	geneigte Firstpfette, Pfosten, Kopfband und Schrägsparren Nr. 3,5,10,11 und 12	8							
			Zwischensumme:	20					
3. Fugenpassung der Konstruktionsteile	Fußpfetten und Balken Hölzer 1, 4, 5 und 6	6							
	Mittelpfette Strebe und Klauenbug 6, 7, 8 und 9	6							
	geneigte Firstpfette, Pfosten, Kopfband und Schrägsparren Nr. 3,5,10,11 und 12	6							
			Zwischensumme:	18					
4. Maße am Modell	Geneigte Firstpfette Nr. 3; 94,7cm	4							
	Strebe Nr. 7; 47,1 cm	4							
	Doppelter Klauenbug Nr. 8 und 9; 30 cm und 34,5 cm	6							
	Kopfband Nr. 11; 62,2 cm	4							
	Schräger Giebel sparren Nr. 12, 79,5 cm	5							
		Zwischensumme:	23						
5. Gesamteindruck	Modul 1	15							
			Zwischensumme:	15					
Gesamtpunktzahl:			100						
Materialeinsatz Nachschnitt		Sind von der Gesamtpunktzahl abzuziehen 2 Punkte neues Holz; 0,5 Punkte Nachschnitt							
		Endergebnis Modul 1:		100					

Bundeswettbewerb 2021

Bewertungskriterien Modul 2

		Teilnehmer	Teilnehmer	Teilnehmer	Teilnehmer	Teilnehmer	Teilnehmer	Teilnehmer
Arbeitsvorbereitung Maßhaltigkeit Grundriss und Profile	Arbeitsvorbereitung / Werkzeug	4						
	Anordnung der Profile und Grundriss	4						
	Maßhaltigkeit der Ausklappung	6						
	Maßhaltigkeit Profil von Sparren Nr. 11	4						
	Verbindungen vor dem Richten	4						
Zwischensumme:		22						
2. Vollständigkeit der ausgearbeiteten Hölzer	Sparren Nr. 13; Schifter Nr. 15	4						
	verkantete Kehlsparren Nr. 14 und 16	8						
	verkanteter Gratsparren Nr. 17	4						
	Strahlenschiefer Nr. 18	4						
	Zwischensumme:		20					
3. Fugenpassung der Konstruktionsteile	Sparren Nr. 13; Schifter Nr. 15	4						
	verkantete Kehlsparren Nr. 14 und 16	6						
	verkanteter Gratsparren Nr. 17	4						
	Strahlenschiefer Nr. 18	4						
	Zwischensumme:		18					
4. Maße am Modell	Sparren Nr. 13; 143,6 cm	4						
	Länge der Pultdachfirst; 90,1 cm	4						
	verkanteter Gratsparren Nr. 17; 128,5 cm	6						
	Strahlenschiefer Nr. 18; 48,5 cm	4						
	Höhe des Pultdachfirstes 85cm und 97,3 cm	6						
	Zwischensumme:		24					
5. Gesamteindruck	Modul 2	16						
Zwischensumme:		16						
Gesamtpunktzahl:		100						
Materialersatz Nachschnitte	Sind von der Gesamtpunktzahl abzuziehen 2 Punkte neues Holz; 0,5 Punkte Nachschnitt							
Endergebnis Modul 2:		100						

Bundeswettbewerb 2021

Bewertungskriterien Modul 3		Mögliche Punkte	Teilnehmer	Teilnehmer	Teilnehmer	Teilnehmer	Teilnehmer	Teilnehmer	Teilnehmer
1. Arbeitsvorbereitung Maßhaltigkeit Grundriss und Profile	Arbeitsvorbereitung / Werkzeug	4							
	Anordnung der Profile und Grundriss	4							
	Maßhaltigkeit Profil von Pfette Nr. 20	2							
	Maßhaltigkeit Profil von Sparren Nr. 22 und 21	4							
	Maßhaltigkeit Profil von Sparren Nr. 23 und 24	4							
	Verbindungen vor dem Richten	4							
Zwischensumme:		22							
2. Vollständigkeit der ausgearbeiteten Hölzer	verkantete Kehlsparren Nr. 14 und 16	4							
	Pfosten Nr. 19 und Pfette Nr. 20	4							
	Sparren Nr. 21 und Sparren Nr. 22	4							
	Sparren Nr. 23 und Sparren Nr. 24	4							
	Zwischensumme:	16							
3. Fugenpassung der Konstruktionsteile	verkantete Kehlsparren Nr. 16 und 16	4							
	Pfosten Nr. 19 und Pfette Nr. 20	4							
	Sparren Nr. 21 und Sparren Nr. 22	4							
	Sparren Nr. 23 und Sparren Nr. 24	4							
	Zwischensumme:	16							
4. Maße am Modell	Firstlänge der Gaube; 125,1 cm	4							
	Höhe Firstpunkt Sparren Nr. 23 und 24; 50 cm	2							
	Kehllinienlänge, 113,5 cm und 123,3 cm	4							
	Sparren Nr. 23; 70,7 cm	4							
	Sparren Nr. 24; 56,6 cm	4							
	Zwischensumme:	18							
5. Gesamteindruck	Modul 3	16							
	Gesamtes Modell	12							
	Zwischensumme:	28							
Gesamtpunktzahl:		100							
Materialeinsatz Nachschnitte	Sind von der Gesamtpunktzahl abzuziehen 2 Punkte neues Holz; 0,5 Punkte Nachschnitt								
	Endergebins Modul 3:	100							
	Endergebins Modul 2:	100							
	Endergebins Modul 1:	100							
Endergebins Modul 1 - 3	300								
Platzierung:									