

Deutsche Meisterschaft 2021

Pulldach mit Walm, geneigtem First und Dreiecksgaube.



ZENTRALVERBAND DES DEUTSCHEN BAUWERBES	
Leistungswettbewerb des Deutschen Handwerks	
2021	
Bundesebene Zimmerer	
Maßstab:	Blatt-Größe: A4

Deutsche Meisterschaft 2021

Aufgabe:

Erstellung eines Pultdaches mit Walm, geneigtem First und Dreiecksgaube.

1. **Modul 1** Unterkonstruktion mit Fuß-, Mittel- und geneigter Firstpfette.

1.1. Alle Konstruktionsteile von Nr. 1 bis Nr. 12 sind anzureißen, auszuarbeiten und über den Grundriss aufzuschlagen. Die notwendigen Profile und der Grundriss sind im Maßstab 1 : 1 aufzureißen. Die Hölzer 7, 8 und 9 werden nach Abbundplan abgebunden.

- Sägeschnitte dürfen nicht nachbearbeitet werden.
- Es dürfen nicht mehr als zwei Hölzer während der Bearbeitung zusammengehalten werden.
- Vor dem Zusammenbau sind die Ausarbeitungswerkzeuge aufzuräumen.
- Nachbearbeitungen während der Montage sind anzumelden.
- Die Nummern der Hölzer sind im Grundriss, im Profil und auf den Hölzern kenntlich zu machen.

1.2. Sämtliche Fußpfetten sind mit einer Überblattung zu verbinden. Die Überblattung ist mittig anzuordnen.

1.3. Die Pfetten 1, 2 und 3 Enden an der Außenkante des Sparren Nr. 13 und auf der gegenüberliegenden Seite an der Dachfläche der Hölzer 12 und 18.

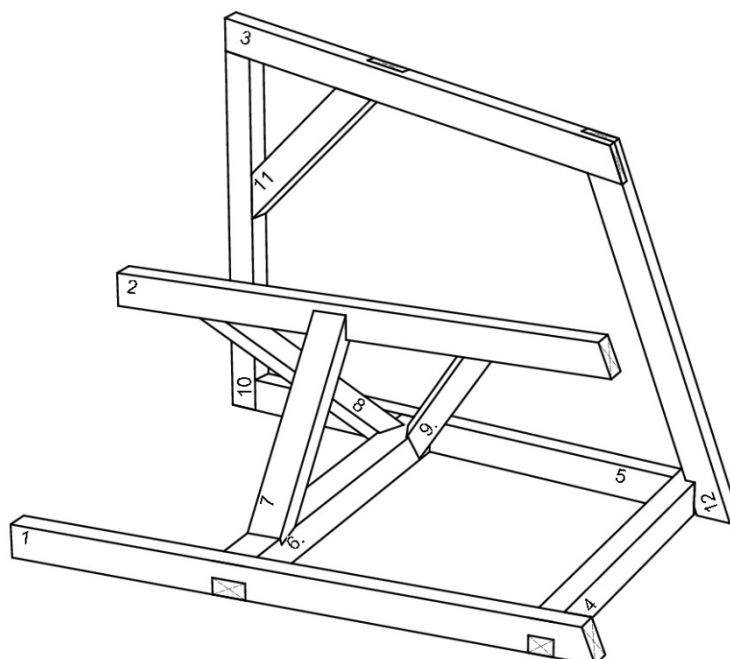
1.4. Die Strebe Nr. 7 wird mit einem Stirnversatz an die Schwelle Nr. 6 angeschlossen.

1.5. Der Giebelsparren Nr. 12 wird mit der Firstpfette Nr. 3 überblattet. Der untere Abschnitt ist waagrecht und verläuft auf Unterkante Fußpfette!

1.6. Der Bug Nr. 11 wird an die Hölzer Nr. 10 und 3 mit einem halben Schwalbenschwanzblatt angeschlossen. Blatttiefe und Schwalbenschwanztiefe 2 cm. Ausstellwinkel 45°.

1.7. Der Pfosten Nr. 10 wird mit einem Blatt an Nr. 5 angebunden und mit einem Zapfen an Nr. 3. Zapfenlänge 3 cm Zapfenstärke 2 cm.

Modul 1



Deutsche Meisterschaft 2021

Aufgabe:

Erstellung eines Pultdaches mit Walm, geneigtem First und Dreiecksgaube.

2. **Modul 2** Pultdach mit Walm und geneigtem First.

2.1. Alle Konstruktionsteile von Nr. 13 bis Nr. 18 sind anzureißen, auszuarbeiten und über den Grundriss aufzuschlagen. Die notwendigen Profile und der Grundriss sind im Maßstab 1 : 1 zu ergänzen.

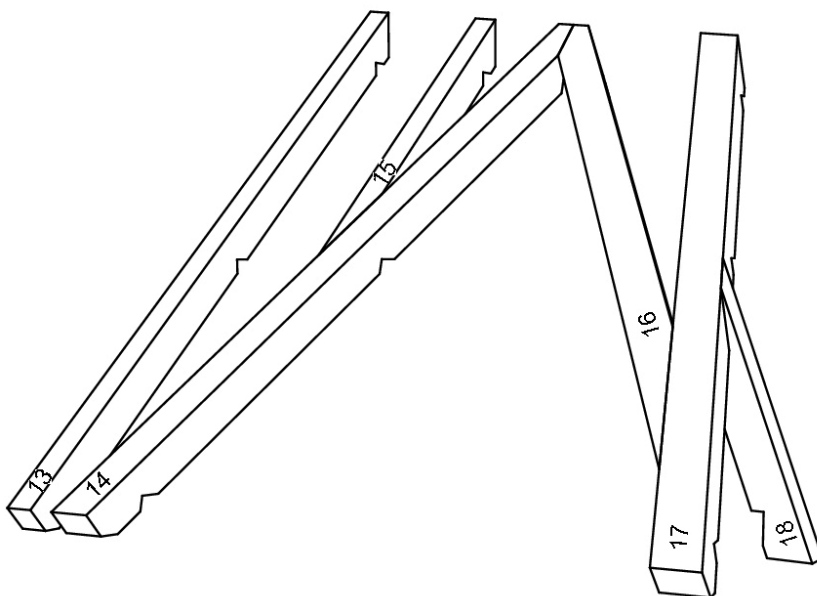
- Sägeschnitte dürfen nicht nachbearbeitet werden.
- Es dürfen nicht mehr als zwei Hölzer während der Bearbeitung zusammengehalten werden.
- Vor dem Zusammenbau sind die Ausarbeitungswerkzeuge auszuräumen.
- Nachbearbeitungen während der Montage sind anzumelden
- Die Nummern der Hölzer sind im Grundriss, im Profil und auf den Hölzern kenntlich zu machen.

2.2. Der verkantete Kehlsparren Nr. 15 sitzt mittig von der Kehllinie.

2.3. Der verkantete Kehlsparren Nr. 16 ist im Grund verschoben. Siehe Angaben im Plan

2.4. Der Schifter Nr. 18 verläuft parallel zum Sparren Nr. 12 und wird mit einer Klaue an den verkanteten Gratsparren angebunden. Der untere Abschnitt ist waagrecht und verläuft auf Unterkante Fußpfette!

Modul 2



Deutsche Meisterschaft 2021

Aufgabe:

Erstellung eines Pultdaches mit Walm, geneigtem First und Dreiecksgaube

Nr.	STK	Bezeichnung	Breite [cm]	Höhe [cm]	Länge [m]
1	1	Fußpfette	5,0	7,0	1,320
2	1	Mittelpfette	5,0	7,0	1,180
3	1	Geneigte Firstpfette	5,0	7,0	1,100
4	1	Fußpfette	5,0	7,0	0,920
5	1	Balken	7,0	5,0	1,280
6	1	Balken	7,0	7,0	1,040
7	1	Strebe	5,0	7,0	0,580
8	1	Doppelter Klauenbug	5,0	5,0	0,740
9	1	Doppelter Klauenbug	5,0	5,0	0,740
10	1	Pfosten	7,0	5,0	0,940
11	1	Kopfband	7,0	5,0	0,740
12	1	Schräger Giebelsparren	5,0	7,0	0,940
13	1	Giebelsparren	5,0	7,0	1,540
14	1	Verkanteter Kehlsparren	7,0	7,0	1,500
15	1	Schifter	5,0	7,0	0,840
16	1	Verkanteter Kehlsparren	7,0	7,0	1,380
17	1	Verkanteter Gratsparren	7,0	7,0	1,420
18	1	Senkrechter Strahlenschifter	5,0	7,0	0,640
19	1	Pfosten	7,0	5,0	0,560
20	1	Geneigte Firstpfette	5,0	7,5	1,260
21	1	Verkanteter Strahlenschifter	5,0	7,0	0,600
22	1	Senkrechter Strahlenschifter	5,0	7,0	0,600
23	1	Schräger Giebelsparren	7,5	5,0	0,820
24	1	Schräger Giebelsparren	8,5	5,0	0,700