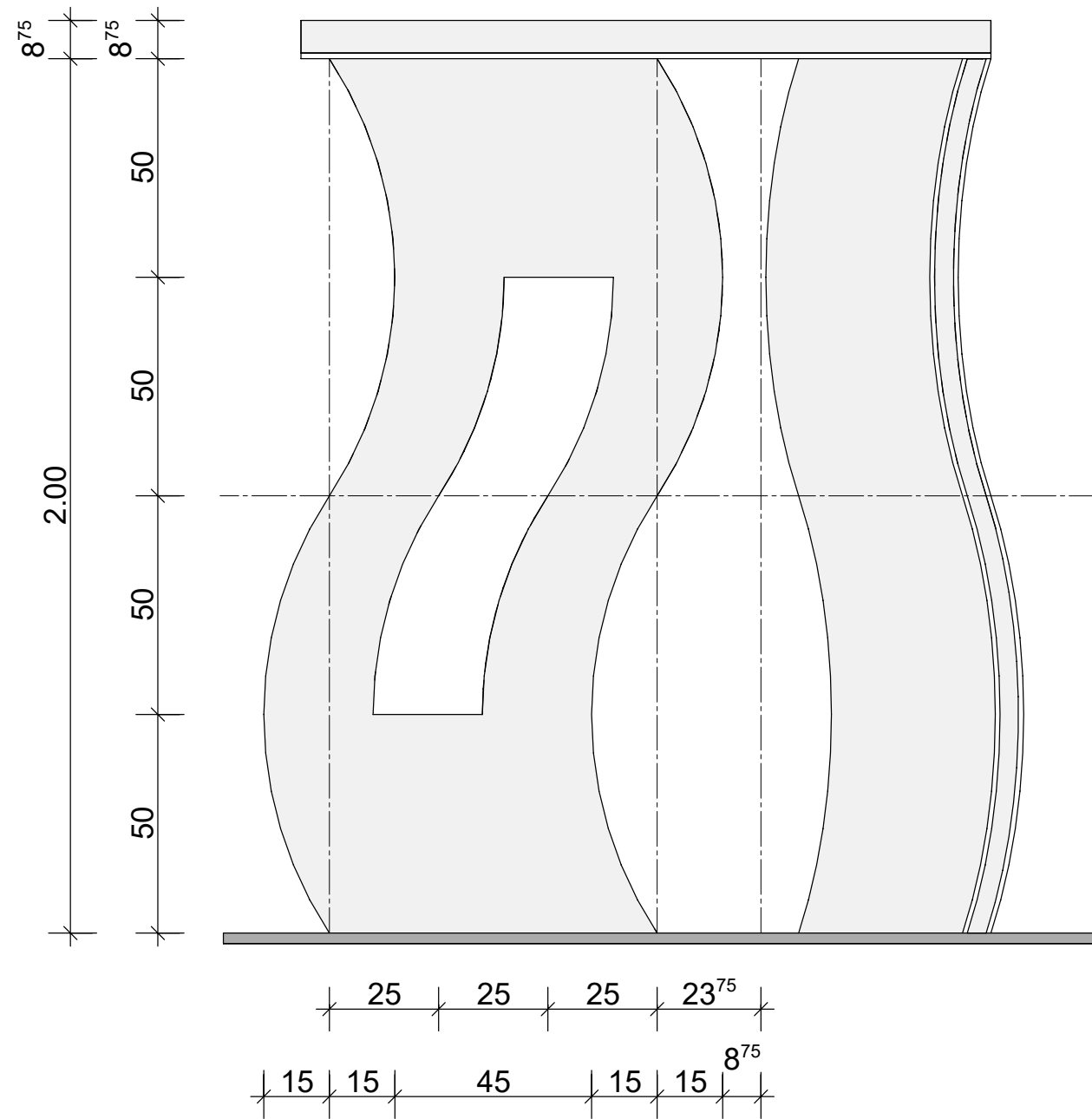
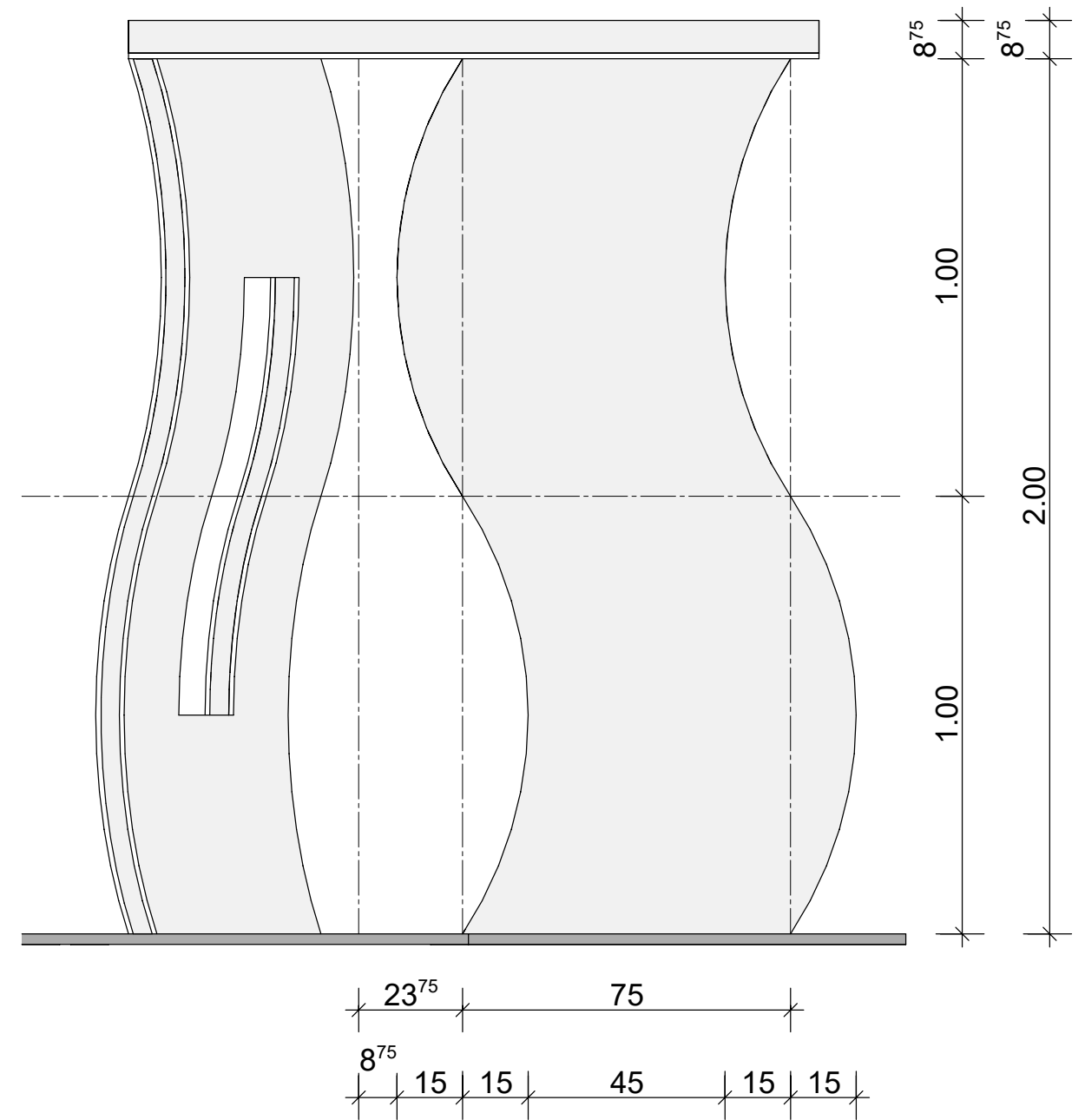


Ansicht Wand A



Ansicht Wand B u. C



ZENTRALVERBAND  
DEUTSCHES  
BAUWERBE ZDB

Grundplatte: Abmessung 200 / 200 cm  
 Wände: Höhe 200 cm  
 Modul 1: Herstellen der Unterkonstruktion und Beplankung mit GKP 12,5 mm  
 Modul 2: Spachteln aller Flächen in Q3  
 Modul 3: Freie Gestaltung

Zentralverband des Deutschen Baugewerbes

Leistungswettbewerb des  
 Deutschen Handwerks 2021  
 auf Bundesebene  
 Stuckateur

Maßstab 1:15

Blatt DIN A 3