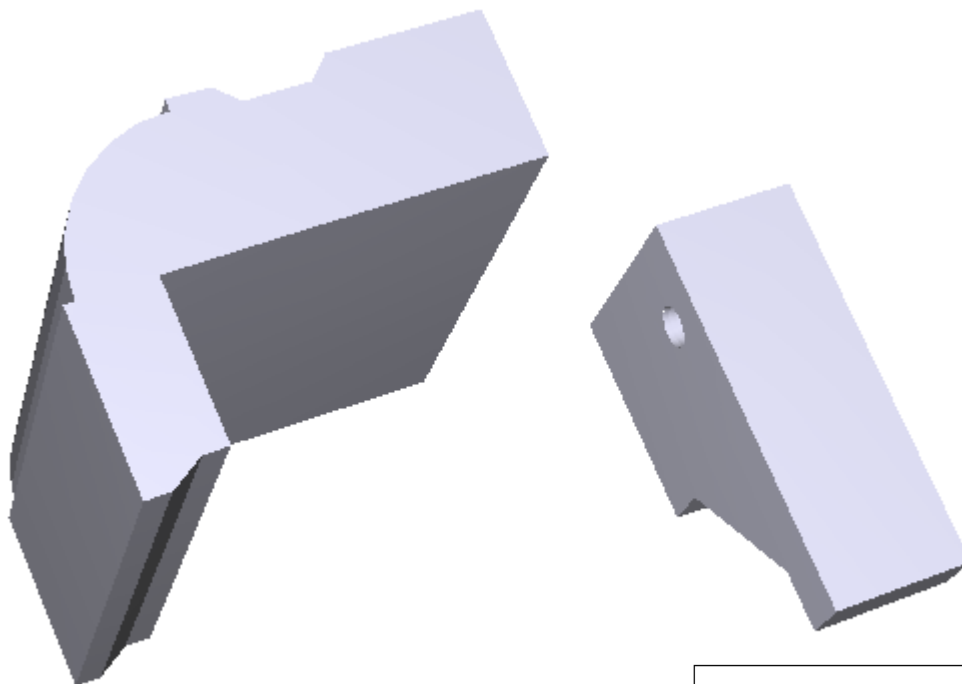
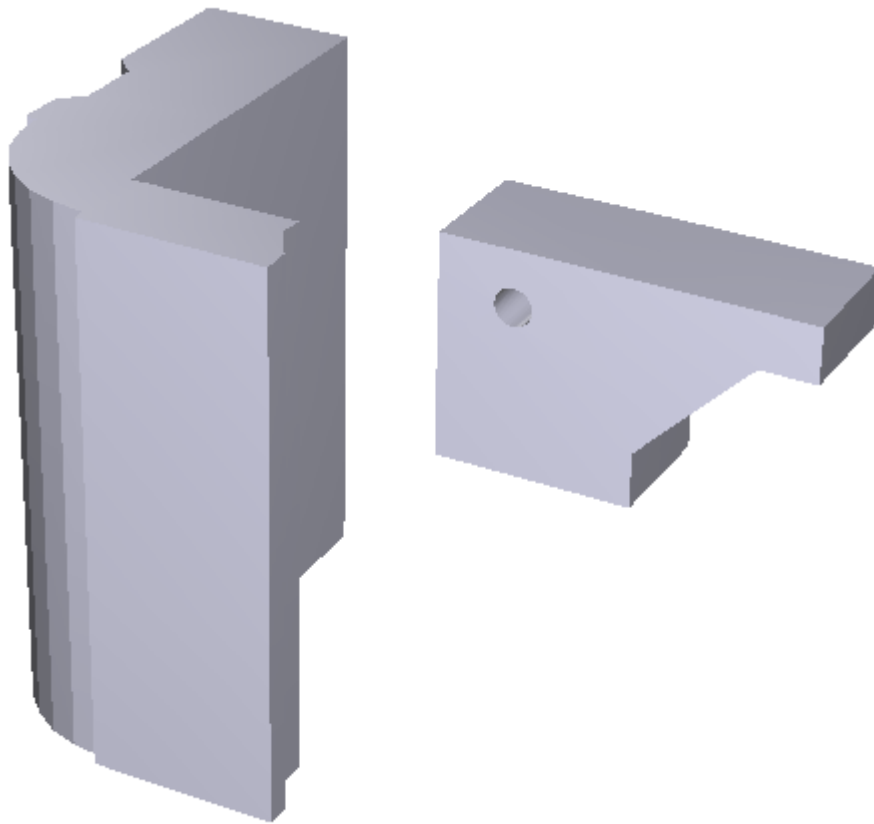


Bundesleistungswettbewerb 2021 Beton- und Stahlbetonbauer



ZENTRALVERBAND DES DEUTSCHEN BAUGEWERBES

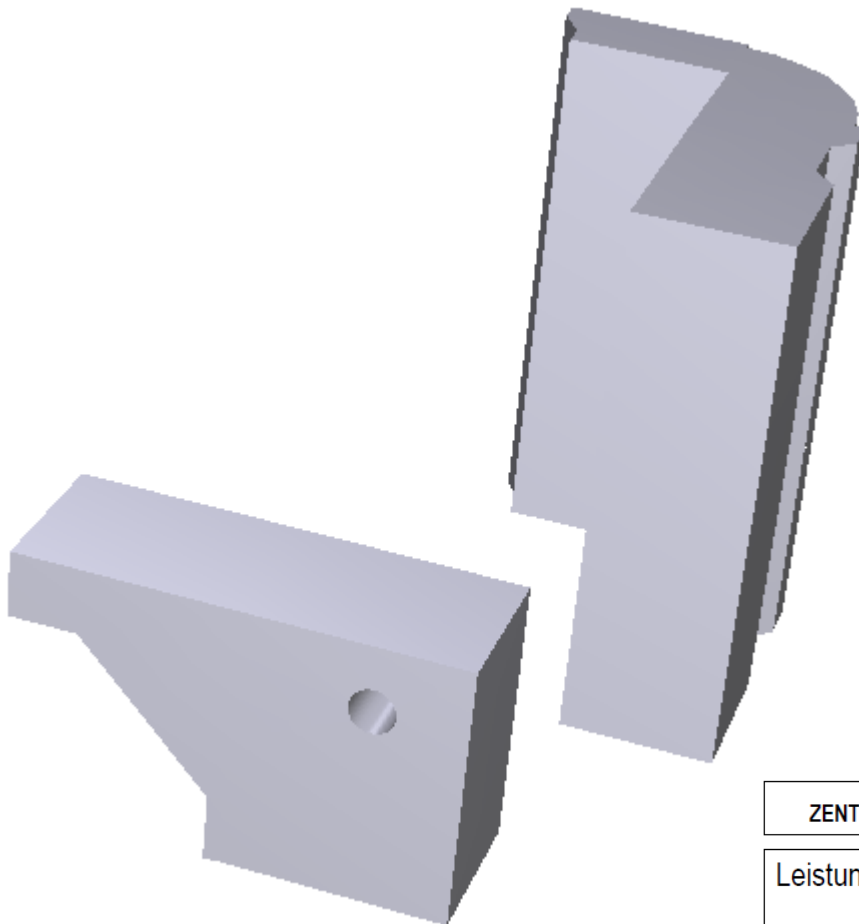
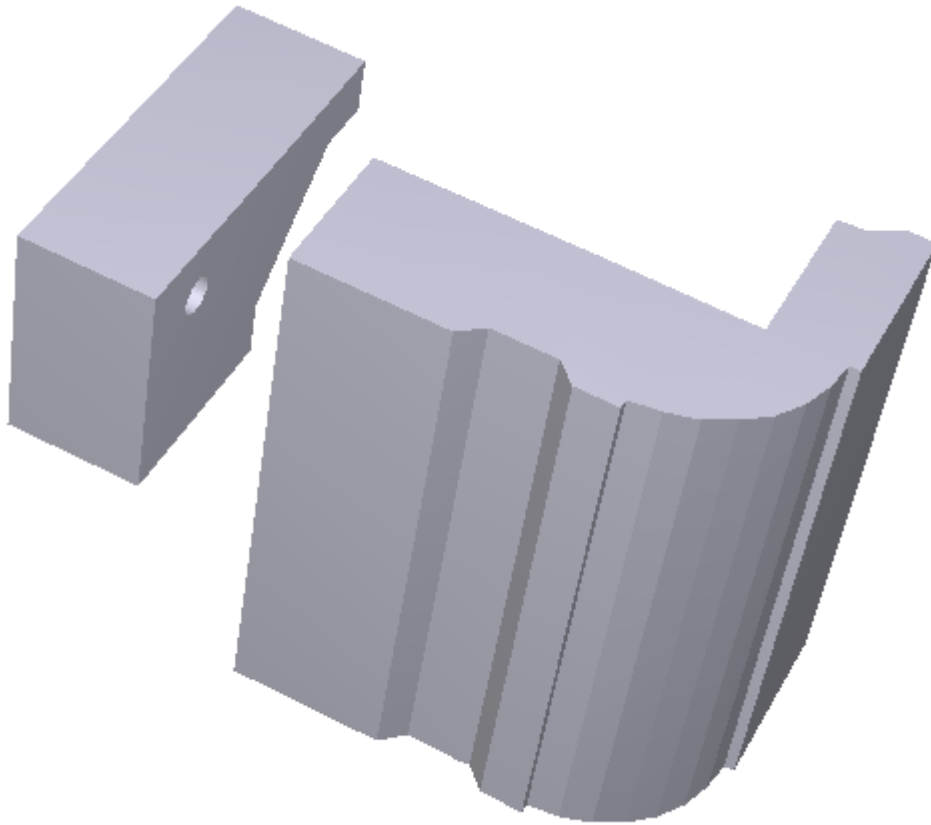
Leistungswettbewerb des Deutschen Handwerks
2021

auf Kammerebene

Beton- und Stahlbetonbauer

Schalwand, stumpfer Winkel, Eckausrundung und Pfeiler mit Rohr

Bundesleistungswettbewerb 2021 Beton- und Stahlbetonbauer



ZENTRALVERBAND DES DEUTSCHEN BAUGEWERBES

Leistungswettbewerb des Deutschen Handwerks
2021

auf Kammerebene

Beton- und Stahlbetonbauer

Schalwand, stumpfer Winkel, Eckausrundung und Pfeiler mit Rohr