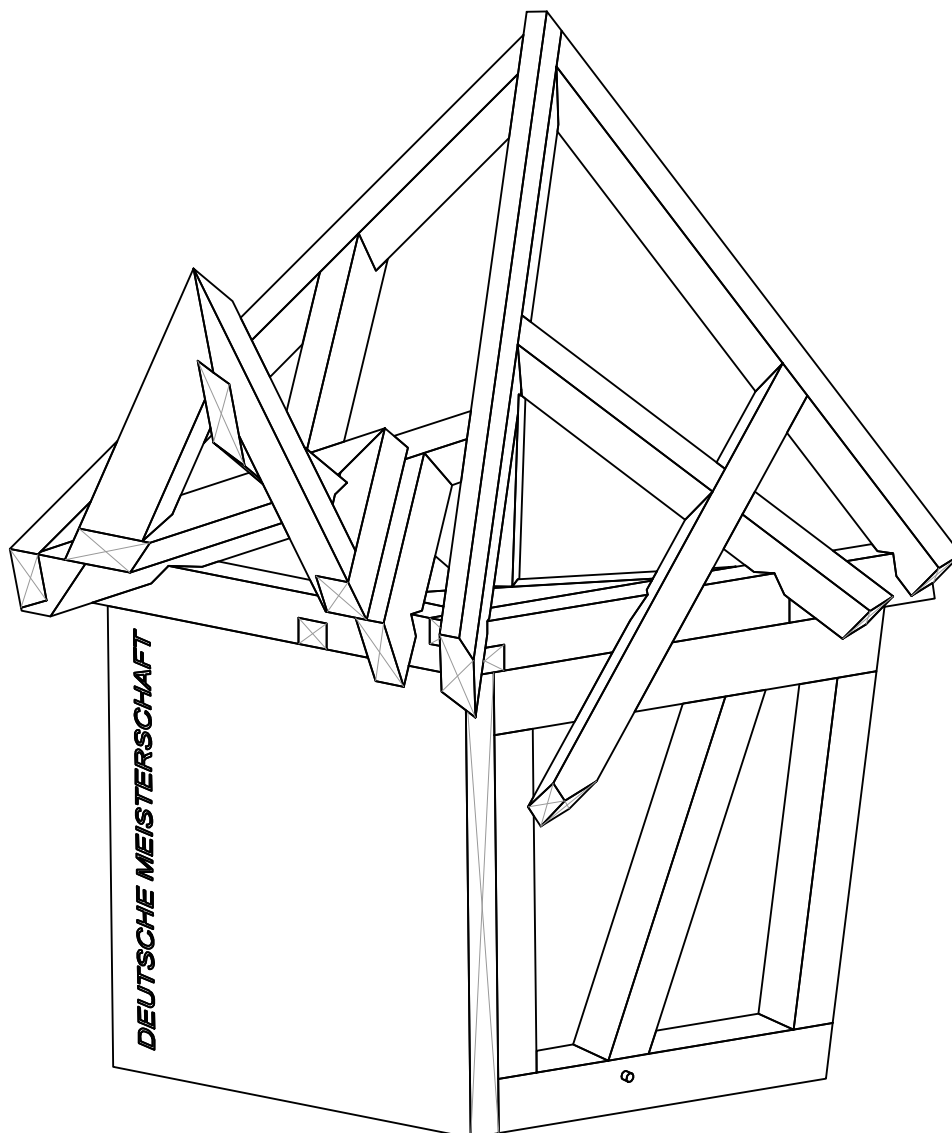


Deutsche Meisterschaft 2019

Dachkonstruktion mit steigender Traufe und einem traditionellem Unterbau



ZENTRALVERBAND DES DEUTSCHEN BAUGEWERBES

Leistungswettbewerb des Deutschen Handwerks

2019

Bundesebene Zimmerer

Deckblatt

Seite 01

Deutsche Meisterschaft 2019

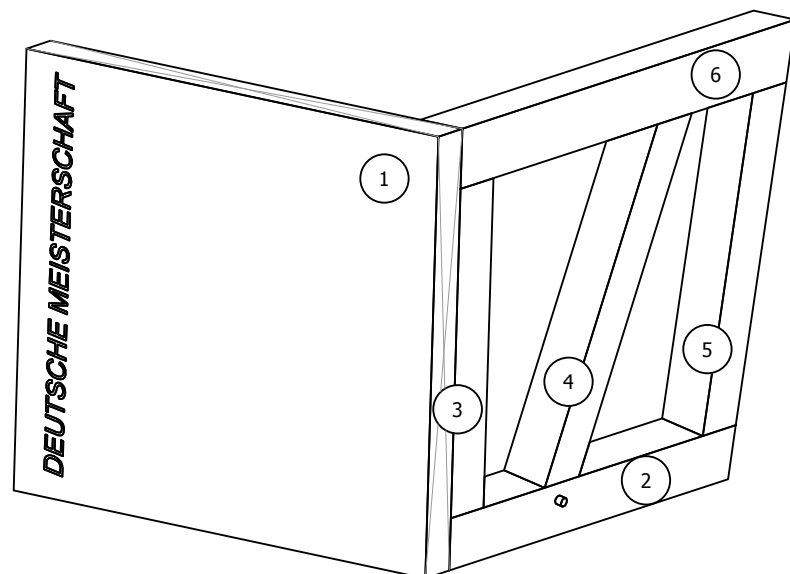
AUFGABE:

Erstellung einer Dachkonstruktion mit steigender Traufe und einem traditionellem Unterbau.

Modul 01 Fachwerkwand mit Brettsperrholzwand als Fertigteil

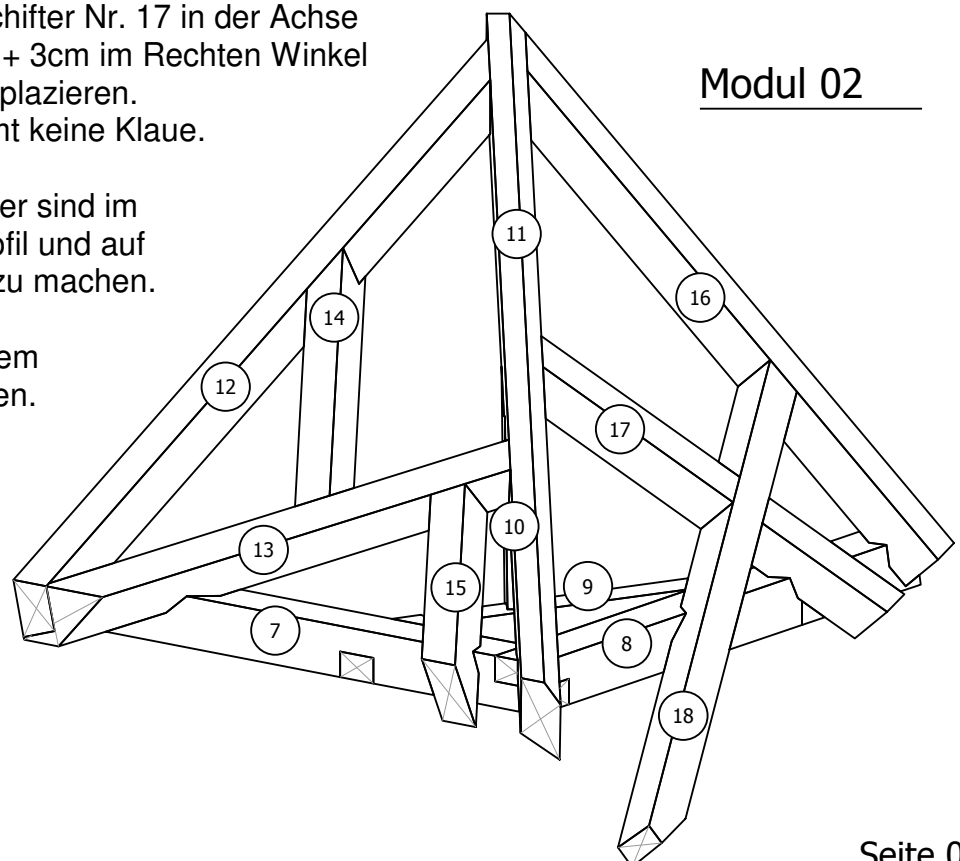
- 1.1 Alle Konstruktionsteile von Nr. 2 bis 6 sowie die Brettsperrholzwand Nr. 1 sind nach Abbundplan anzureißen und auszuarbeiten.
 - Sägeschnitte dürfen nicht nachbearbeitet werden.
 - Es dürfen nicht mehr als zwei Hölzer während der Bearbeitung zusammengehalten werden.
 - Vor dem Zusammenbau sind die Ausarbeitungswerkzeuge aufzuräumen..
 - Nachbearbeitungen während der Montage sind anzumelden.
- 1.2 Die Brettsperrholztafel wird mit dem Abbundplan angerissen und mit der Schienensäge am dafür vorgesehenen Platz geschnitten. Erforderliche Arbeitssicherheitsmaßnahmen sind einzuhalten.
- 1.3 Die Strebe Nr. 4 wird mittels Zapfen und Holznagel mit der Schwelle Nr. 2 verbunden. Die Zapfenlänge beträgt 4,5 cm.
- 1.4 Alle weiteren Verbindungen, Pfosten Nr. 3 und 5 sowie die Strebe Nr. 4 werden stumpf mit der Schwelle Nr. 2 und dem Rähm Nr. 6 verbunden.
- 1.5 Die Nummern der Hölzer sind auf den Hölzern kenntlich zu machen.
- 1.6 Das Modul 01 ist als Fertigteil herzustellen.

Modul 01



Modul 02 Dachkonstruktion

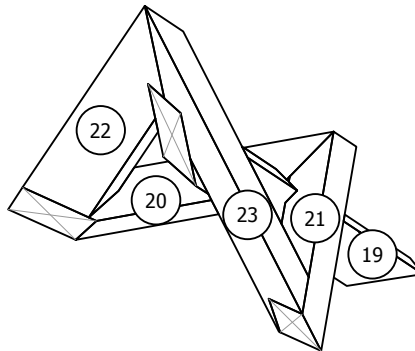
- 2.1 Die notwendigen Profile und der Grundriss sind nachvollziehbar im Maßstab 1:1 aufzureißen.
- 2.2 Alle Konstruktionsteile von Nr. 7 bis 18 sind anzureißen und auszuarbeiten.
 - Sägeschnitte dürfen nicht nachbearbeitet werden.
 - Es dürfen nicht mehr als zwei Hölzer während der Bearbeitung zusammengehalten werden.
 - Vor dem Zusammenbau sind die Ausarbeitungswerkzeuge aufzuräumen..
 - Nachbearbeitungen während der Montage sind anzumelden
- 2.3 Sämtliche Schwellen müssen mittels Überblattungen verbunden werden.
- 2.4 Der Gratsparren Nr. 11 hat eine Gratgrundverschiebung und läuft mit dem Hexenschnitt parallel zur Brettsperrholzwand.
- 2.5 Sämtliche Hölzer sollen wenn möglich mit Klauen angeschlossen werden.
- 2.6 Der Giebelsparren Nr. 12 ist im Senkel einzubauen, der Hexenschnitt ist ebenfalls an der geneigten Brettsperrholzwand anzupassen.
- 2.7 Die Lage der Schifter Nr. 13 und 15 wird über die Kehllinie der Gaube (Modul 3) definiert. Siehe auch Flächenklappung Plan Seite 08. Hexenschnitt dito Schifter Nr. 12.
- 2.8 Im Grundriss ist der Schifter Nr. 18 von T - 13 cm zu P1 in der Achse einzuzeichnen. Auf der Gratlinie Nr. 16 rechte Kante liegt P1 auf einer Höhe von 32,00 cm.
- 2.9 In der Fläche ist der Schifter Nr. 17 in der Achse von P2 auf einer Höhe + 3cm im Rechten Winkel zum Schifter Nr. 18 zu plazieren. Schifter Nr. 17 bekommt keine Klaue.
- 2.10 Die Nummern der Hölzer sind im Grundriss, auf dem Profil und auf den Hölzern kenntlich zu machen.
- 2.11 Das Modul 2 ist über dem Grundriss aufzuschlagen.



Modul 03 Dachgaube

- 3.1 Die notwendigen Profile und die Dachausmittlung sind in den Aufrissen von Modul 2 zu ergänzen bzw. zu ermitteln.
- 3.2 Alle Konstruktionsteile von Nr. 19 bis 23 sind anzureißen und auszuarbeiten.
 - Sägeschnitte dürfen nicht nachbearbeitet werden.
 - Es dürfen nicht mehr als zwei Hölzer während der Bearbeitung zusammengehalten werden.
 - Vor dem Zusammenbau sind die Ausarbeitungswerkzeuge aufzuräumen..
 - Nachbearbeitungen während der Montage sind anzumelden.
- 3.3 Die Kehlbohlen Nr. 20 und Nr. 21 sowie die Giebelsparren Nr. 22 und Nr. 23 sind in der Dachfläche auf der Oberkante des Gaubenprofils komplett abzugraten.
- 3.4 Die Pfette Nr. 19 ist nachträglich auf die Schwelle Nr 9 zu plazieren.
- 3.5 Der Giebelsparren Nr. 23 ist mit einer Klaue an Kehlbohle Nr. 21 anzuschliesen.
- 3.7 Die Nummern der Hölzer sind im Grundriss, dem Profil und auf den Hölzern kenntlich zu machen.

Modul 03

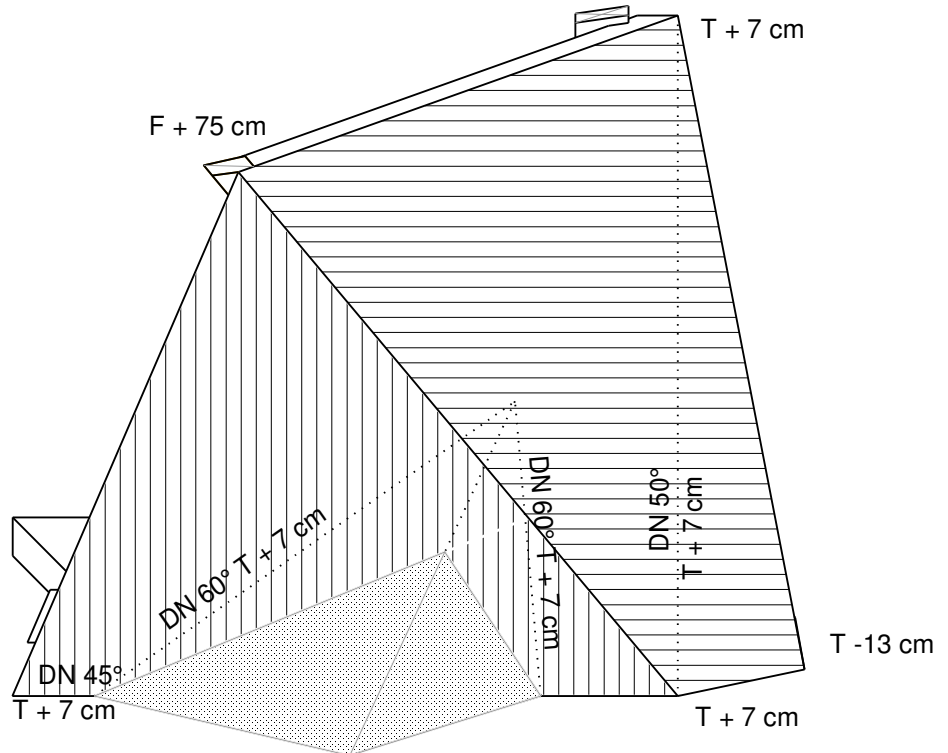


Deutsche Meisterschaft 2019

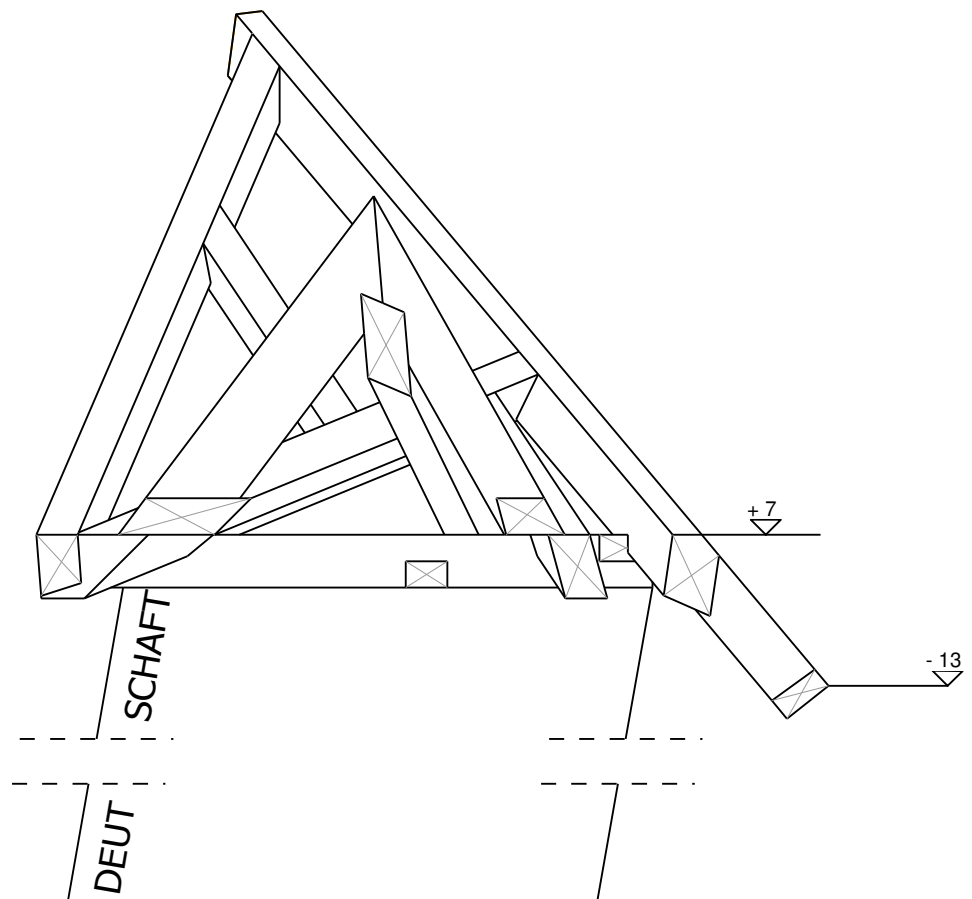
AUFGABE:

Erstellung einer Dachkonstruktion mit steigender Traufe und einem traditionellem Unterbau.

Dachausmittlung



Isometrie



Deutsche Meisterschaft 2019

AUFGABE:

Erstellung einer Dachkonstruktion mit steigender Traufe und einem traditionellem Unterbau.

Materialbedarf (Konstruktionsvollholz, 3-Schichtplatte Fichte/Tanne A/B gemäß Richtlinie)

Holzliste:

Pos.	Bezeichnung	Stück	Länge (cm)	Breite (cm)	Höhe (cm)
1	Wand (3-Schichtplatte)	1	90	90	5,2
2	Schwelle	1	70	7	9
3	Pfosten	1	60	7	7
4	Strebe	1	60	7	7
5	Pfosten	1	60	7	7
6	Rähm	1	80	7	9
7	Schwelle	1	90	7	7
8	Schwelle	1	90	7	7
9	Schwelle	1	90	5	7
10	Strebe	1	45	5	7
11	Gratsparren	1	125	5	9
12	Giebelsparren	1	110	5	7
13	Schifter	1	85	5	7
14	Schifter	1	60	5	7
15	Schifter	1	40	5	7
16	Giebelsparren	1	105	5	7
17	Schifter	1	70	5	7
18	Schifter	1	105	5	7
19	Pfette	1	60	5	7
20	Kehlbohle	1	60	4	7
21	Kehlbohle	1	40	4	7
22	Giebelsparren	1	60	4	10
23	Giebelsparren	1	55	4	7

ZENTRALVERBAND DES DEUTSCHEN BAUWERBES

Leistungswettbewerb des Deutschen Handwerks

2019

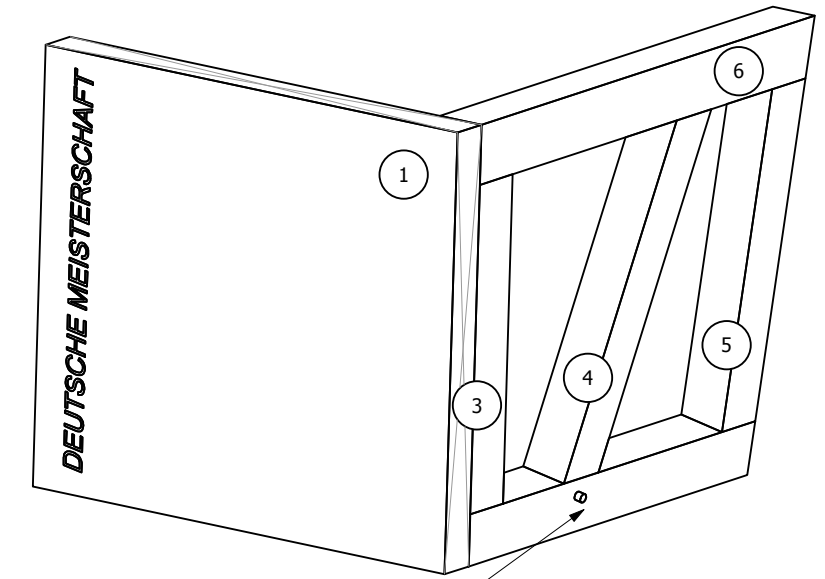
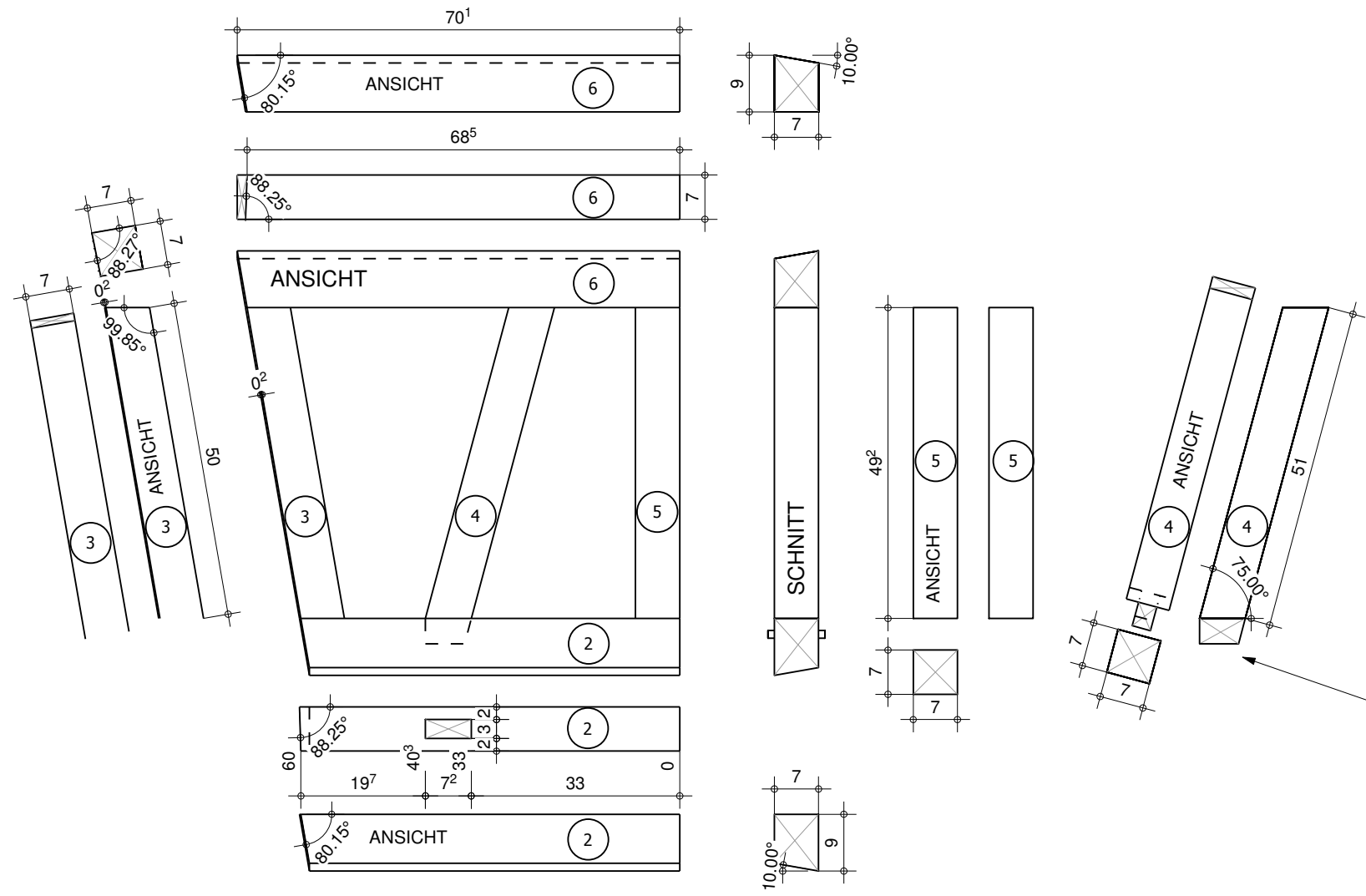
Bundesebene Zimmerer

Holzliste

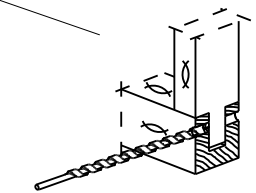
Seite 06

Dachkonstruktion mit steigender Traufe und einem traditionellem Unterbau

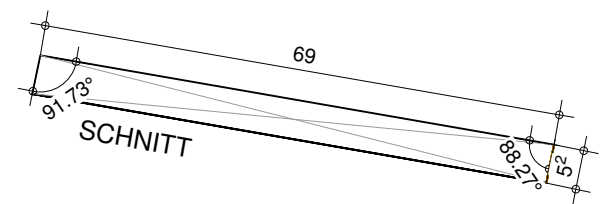
Modul 01



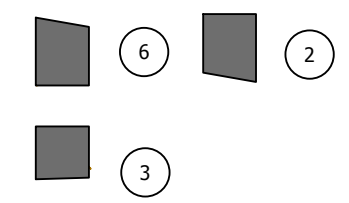
HOLZNAGEL



- Zapfen 4,5 cm
- Bohrloch Holznagel 10 mm
- Holznagel passend



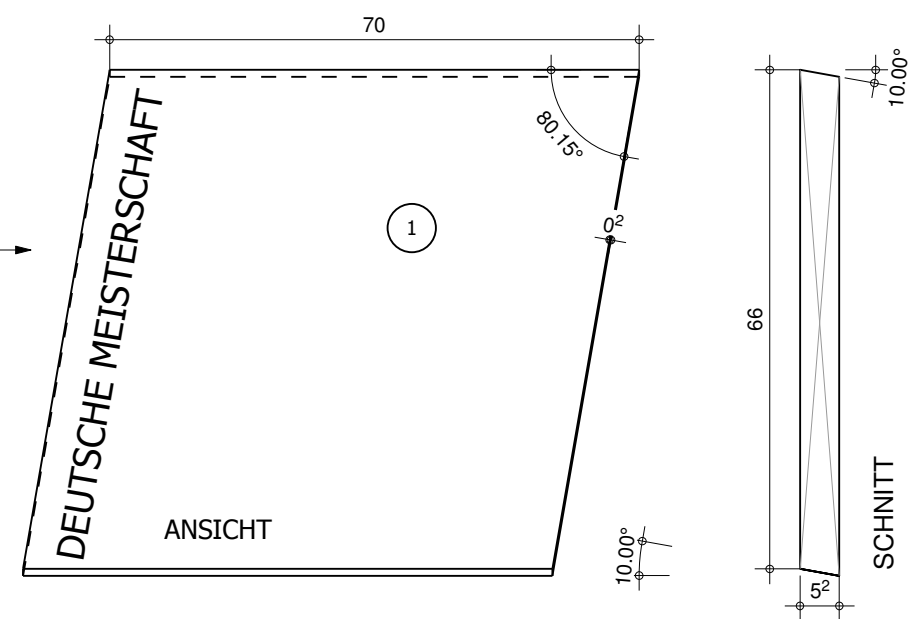
Holzquerschnitt



Holzliste Modul 01

POS	BEZEICHNUNG	STÜCK	BREITE	HÖHE	LÄNGE
01	Wand	1	90	5,2	90
02	Schwelle	1	7	9	70
03	Pfosten	1	7	7	60
04	Strebe	1	7	7	60
05	Pfosten	1	7	7	60
06	Rähm	1	7	9	80

Die Klebefolie mit dem Schriftzug "Deutsche Meisterschaft" ist parallel zur Schnittkante aufzukleben



ZENTRALVERBAND DES DEUTSCHEN BAUGEWERBES

Leistungswettbewerb des Deutschen Handwerks

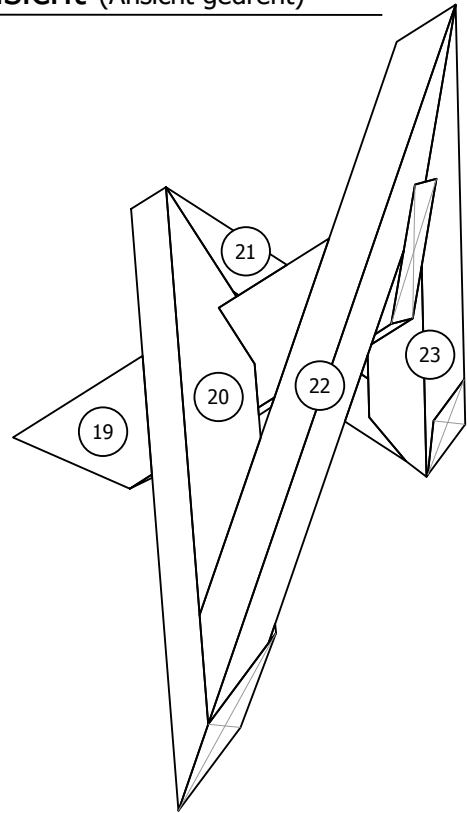
2019

Bundesebene Zimmerer

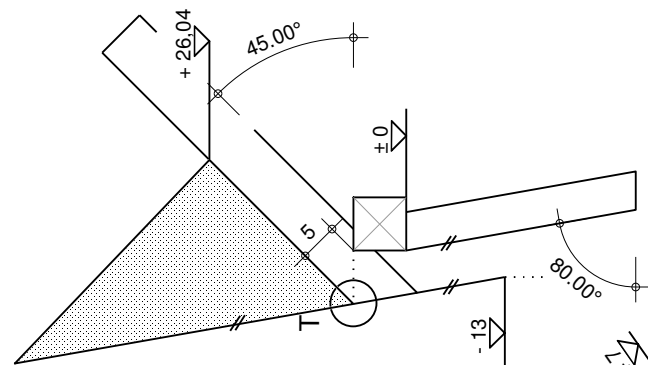
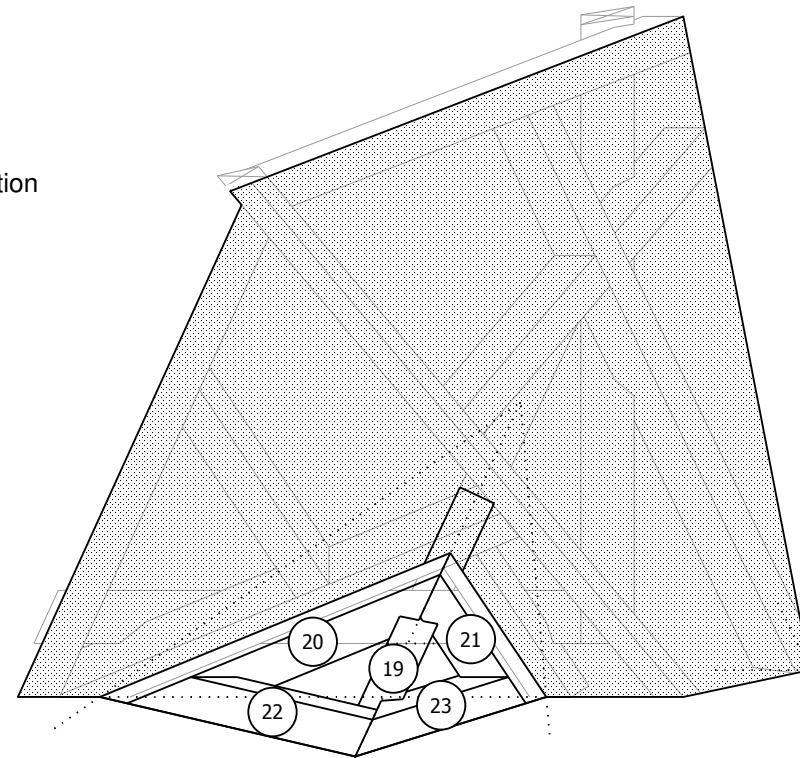
Seite 07

Dachkonstruktion mit steigender Traufe und einem traditionellem Unterbau

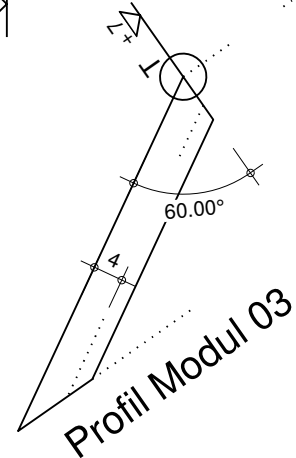
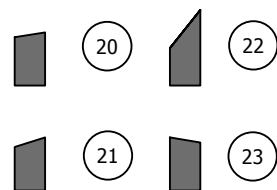
3D Ansicht (Ansicht gedreht)



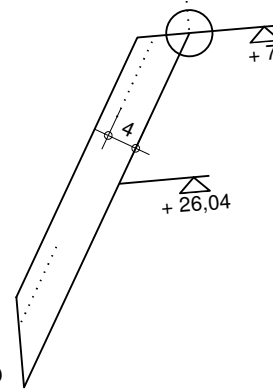
Grundriss
mit Gaubenkonstruktion



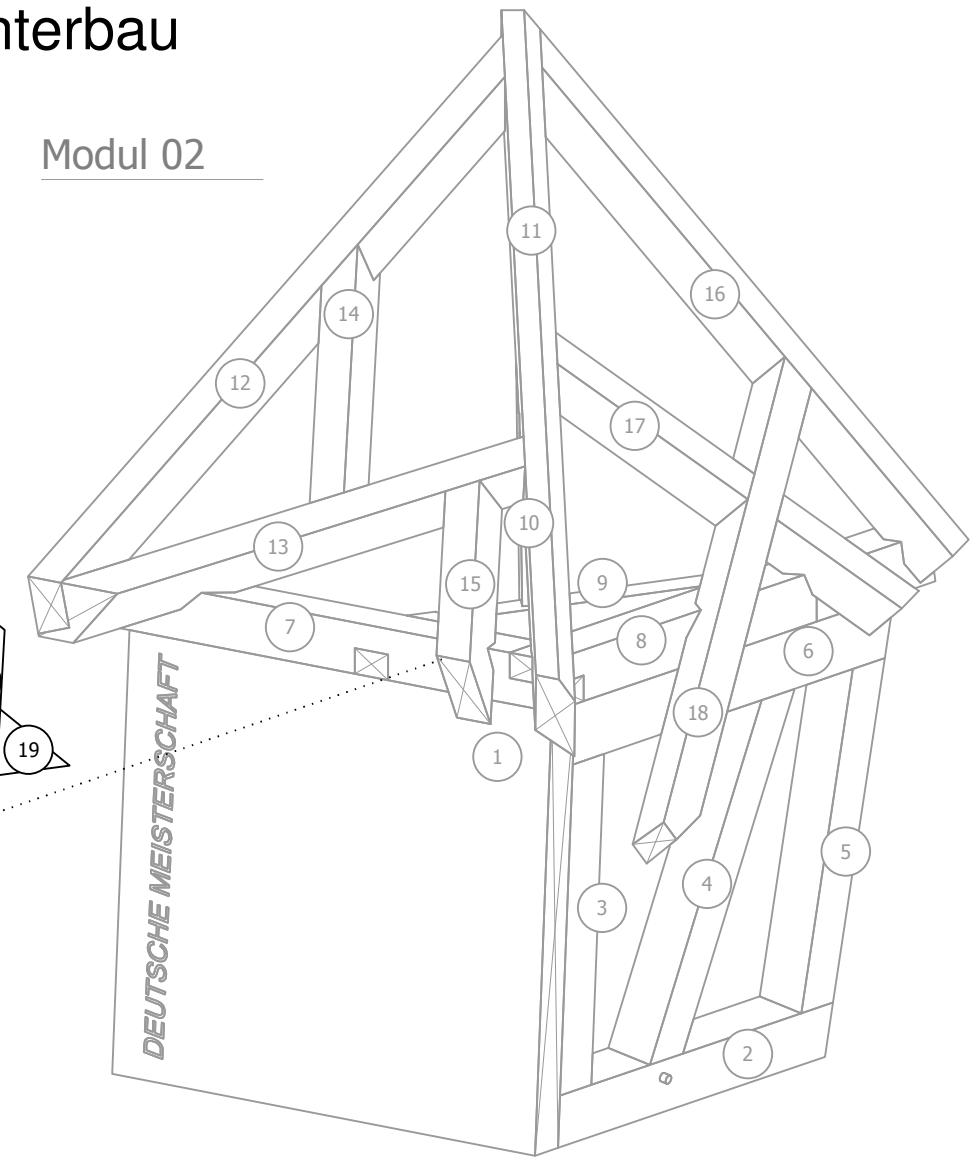
Holzquerschnitt



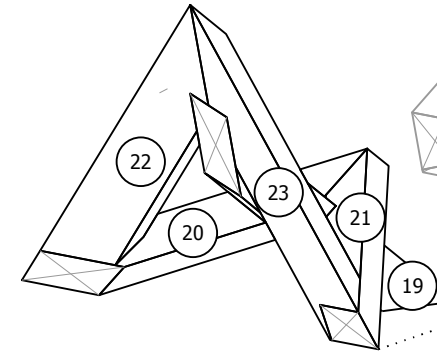
Profil Modul 03



Modul 02



Modul 03



Modul 01

Holzliste Modul 03

POS	BEZEICHNUNG	STÜCK	BREITE	HÖHE	LÄNGE
19	Pfette	1	5	7	60
20	Kehlbohle	1	4	7	60
21	Kehlbohle	1	4	7	40
22	Giebelsparren	1	4	10	60
23	Giebelsparren	1	4	7	55

ZENTRALVERBAND DES DEUTSCHEN BAUGEWERBES

Leistungswettbewerb des Deutschen Handwerks

2019

Bundesebene Zimmerer