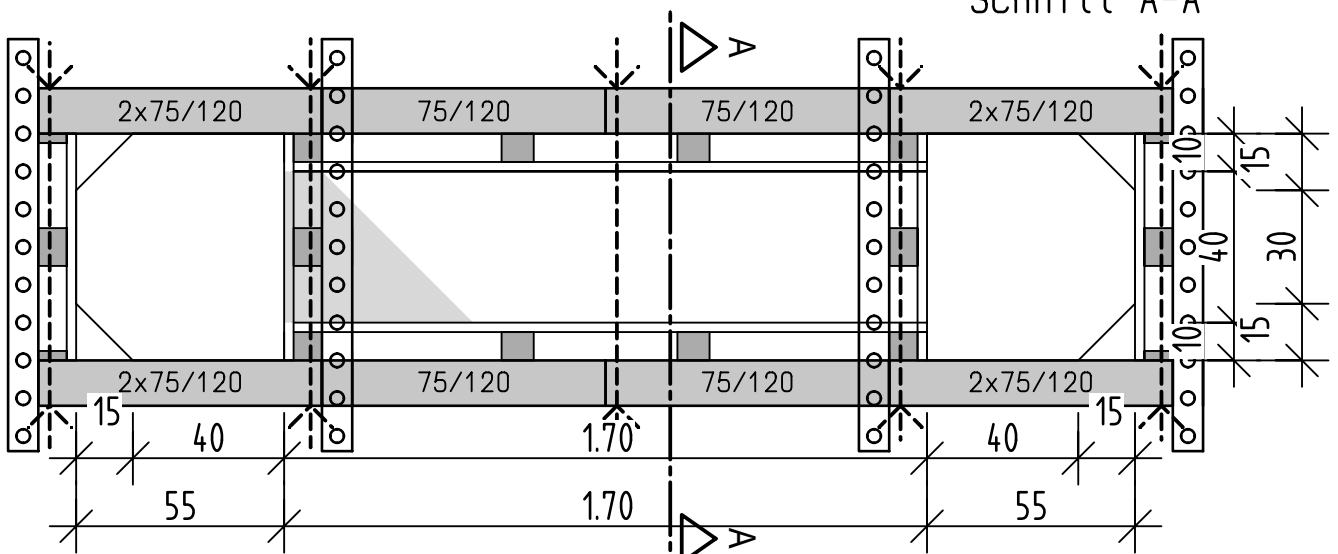


Schnitt A-A



DRAUFSICHT

ZENTRALVERBAND DES DEUTSCHEN BAUGEWERBES

Leistungswettbewerb des Deutschen Handwerks

2018

auf Bundesebene

Beton- und Stahlbetonbauer

Doppelstütze mit Verbindungsträger

Maßstab: 1:20

Blattgröße: A 4