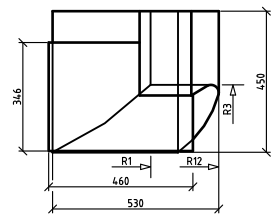
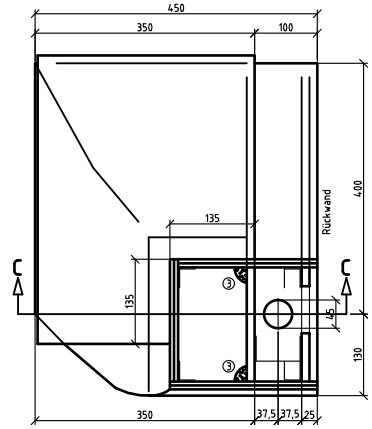


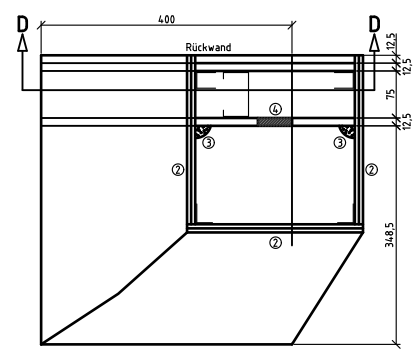
Draufsicht
M 1:10



Schnitt A-A
M 1:5



Schnitt B-B
M 1:5



ZENTRALVERBAND DES DEUTSCHEN BAUGEWERBES

Praktischer Leistungswettbewerb der
Handwerksjugend

2009

auf Bundesebene

Stuckateur

Maßstab: 1:10 Blatt-Größe: A2