

ZENTRALVERBAND
DEUTSCHES
BAUGEWERBE ZDB

Leistungswettbewerb des Deutschen Handwerks

auf Bundesebene
2008

Beton- und Stahlbetonbauer

Arbeitsprobe

Hofpfosten mit Aussparung für Briefkasten

1. Schalung für das im Plan dargestellte Betonteil herstellen und abstützen.
2. Abspannung erfolgt mit Kanthölzern und Schalschlössern.

Materialbedarf

Bretter:

Schalbretter einseitig gehobelt (21 – 22 mm)
für Schalhaut und Abspannung ca. 5,00 m²

Abspannung:

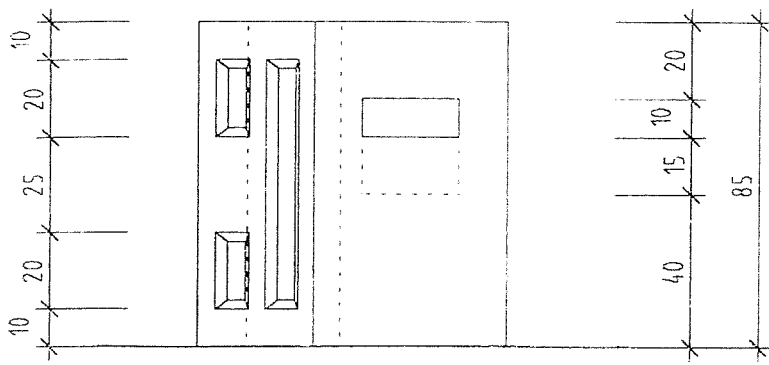
- Kanthölzer 8/10 12,00 lfm.
- Spanndraht 5,00 lfm.
- Spanndraht Ø 6 mm 12 Stück
- Schlossspanner 1 Stück

Kreissägen mit Schrägstellung für 45° 1 Stück/2 – 3 Teilnehmer
oder

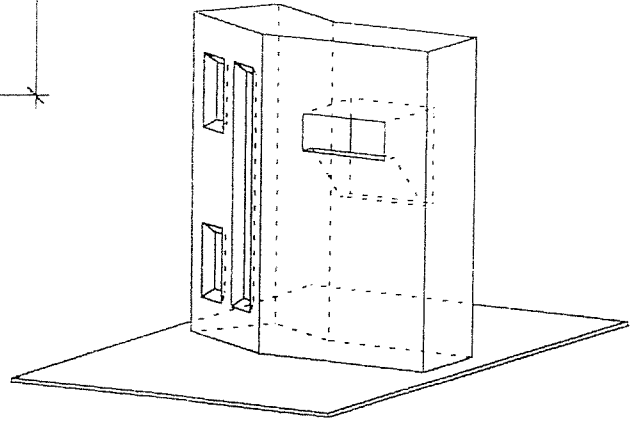
Handkreissägen 1 Stück/2 Teilnehmer

Arbeitsplatzbedarf

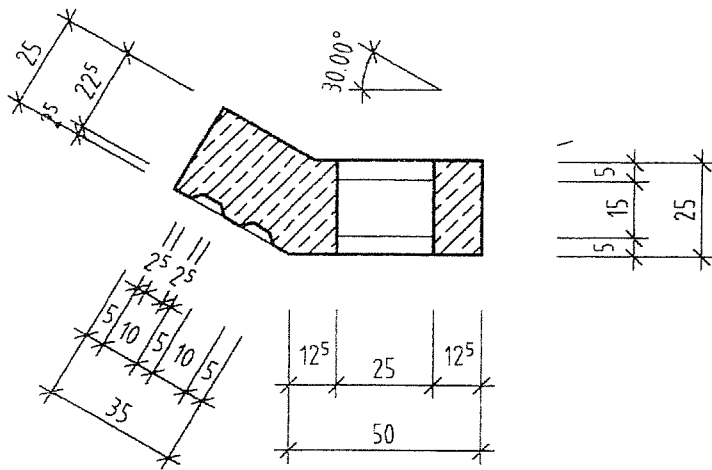
ca. 2,00 m x 3,00 m je Teilnehmer



ANSICHT



PERSPEKTIVE



GRUNDRISS

HOFFPOSTEN MIT EINSPARUNG FÜR BRIEFKASTEN

1. Schalung für das im Plan dargestellte Betonteil herstellen und abstützen.
2. Abspannung erfolgt mit Kanthölzern und Schalschlössern.

ZENTRALVERBAND DEUTSCHES
BAUWERBE ZDB
KRONENSTRASSE 55-58
10117 BERLIN-MITTE

ZENTRALVERBAND DES DEUTSCHEN BAUWERBES

Leistungswettbewerb des Deutschen Handwerks

2008

auf Bundesebene

Beton- und Stahlbetonbauer

Maßstab: 1 : 20

Blattgröße: A 4